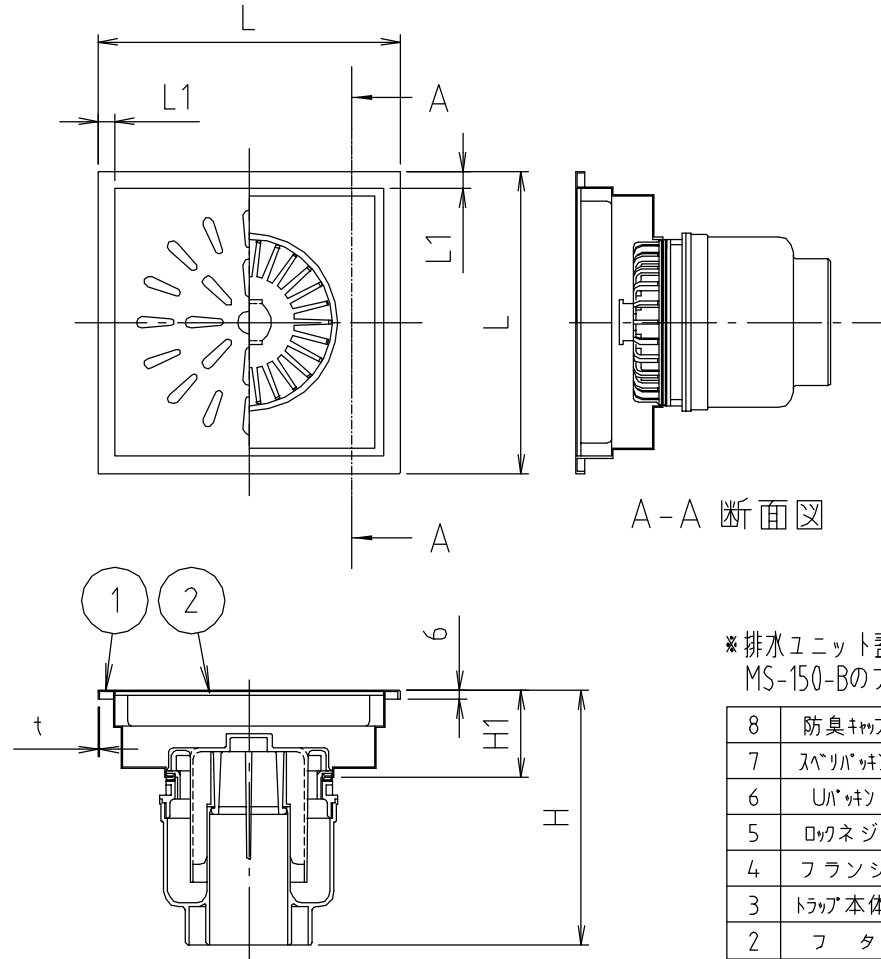
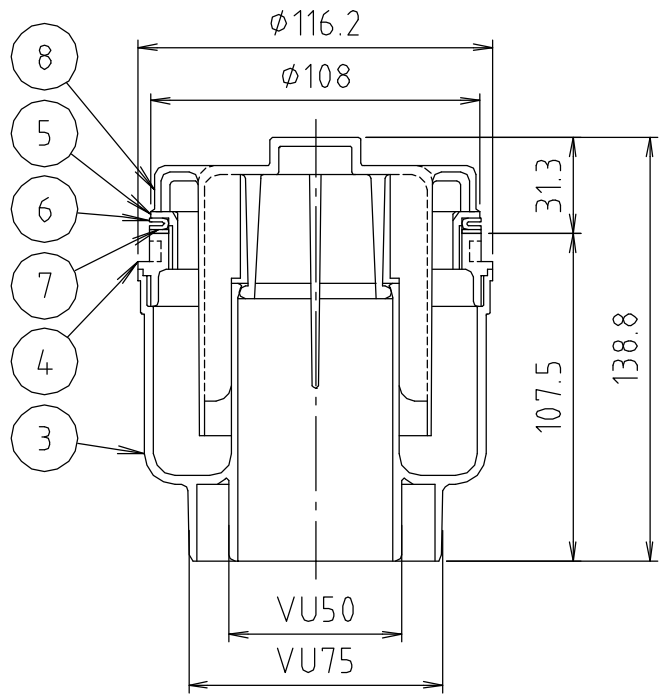


参考図



*排水ユニット蓋の様子は、サイズにより異なります。
MS-150-Bのフタはコの字型です。

番号	部品名	材質名	材質記号	備考
8	防臭キャップ	合成樹脂	ABS	
7	スベリパッキン	合成樹脂	P P	
6	Uパッキン	合成ゴム	EPDM	
5	ロックネジ	合成樹脂	ABS	
4	フランジ	合成樹脂	ABS	
3	トラップ本体	合成樹脂	ABS	
2	フタ	ステンレス鋼板	SUS304	2.0t
1	本体	ステンレス鋼板	SUS304	

品名	トラップ付角型 排水ユニット			
品番	MS-150~250			
寸法				
図番	MS-150-250-02			

浅型トラップ詳細図 (2 : 1)

web図面の為、等縮尺ではございません。

品番	L	L1	H	H1	t
MS-150	148	11	167.0	57.5	0.7
MS-200	198	11	166.5	57.0	1.0
MS-250	248	11	166.5	57.0	1.0