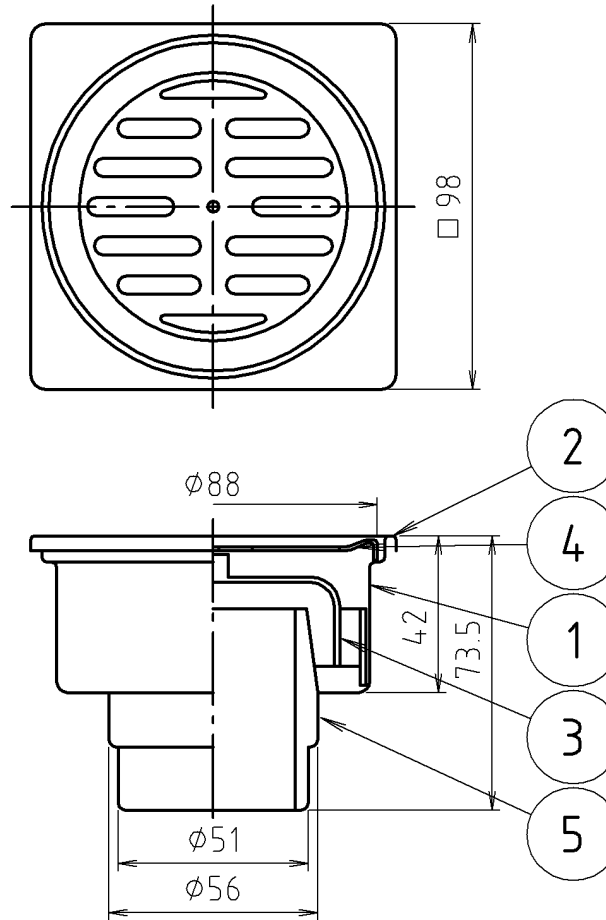


参考図



番号	部品名	材質名	材質記号	備考
5	スリーブ	合成樹脂	ABS	
4	目皿	ステンレス鋼板	SUS430	t = 0.8
3	フン	合成樹脂	PP	
2	角 枠	ステンレス鋼板	SUS430	t = 0.8
1	本 体	ステンレス鋼板	SUS430	t = 0.8
品名	ステンレス角型フントラップ (VP・VU兼用)			
品番	MS45TR			
寸法	100×50			

※web図面の為、等縮尺ではございません。