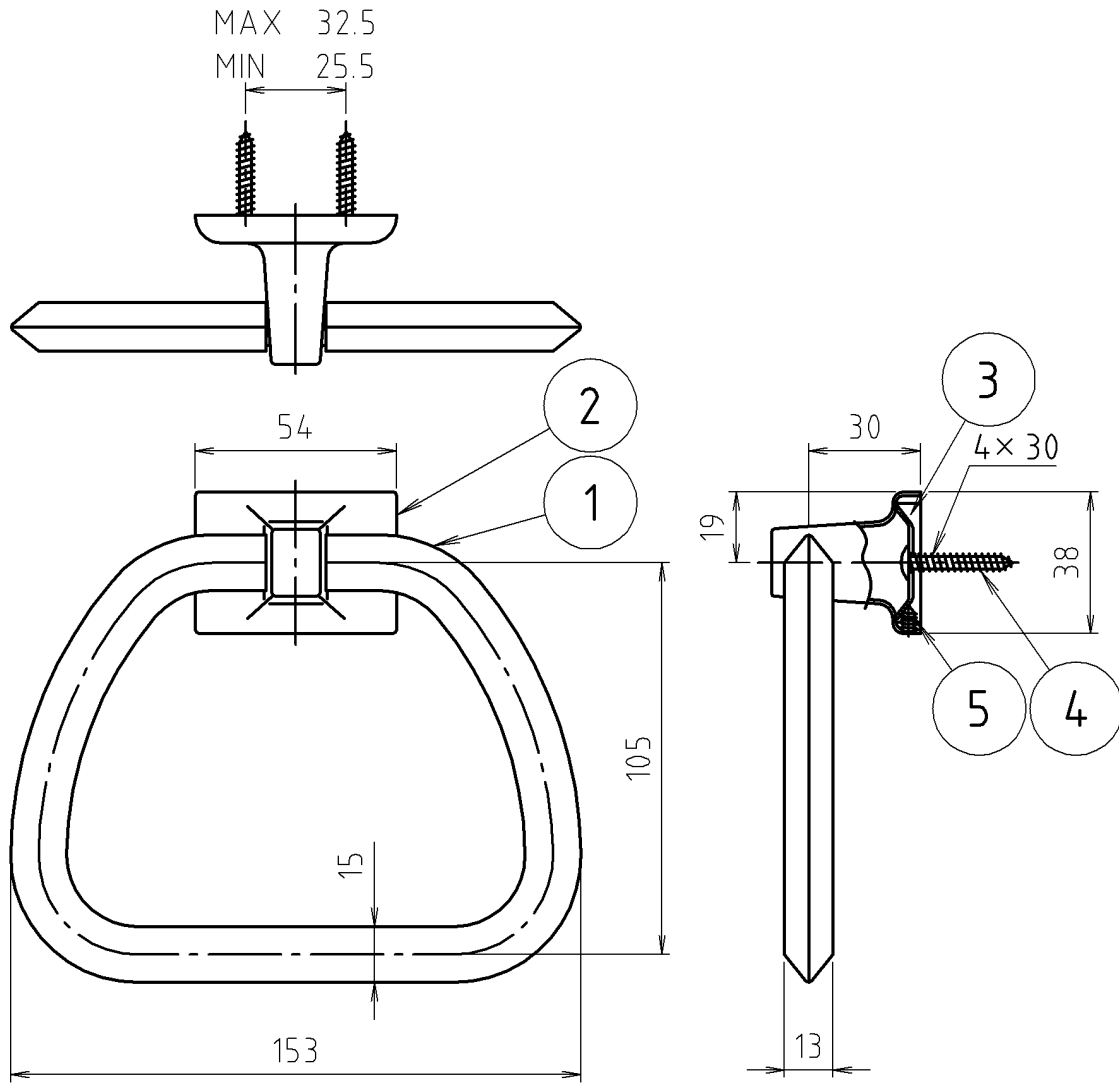


参考図



5	とがり止め帽	黄銅棒	C3604BD	
4	ビス	ステンレス鋼線	SUS304	
3	スチッチ内部金具	圧延鋼板	SPCC	70-Δ×7
2	スタッチ	亜鉛ダイカスト	ZDC2	70-Δ×7
1	リング	合成樹脂	アクリル	
番号	部品名	材質名	材質記号	備考

品名	Mタイプリング式タオル掛
品番	MS80R
寸法	

※web図面の為、等縮尺ではございません。