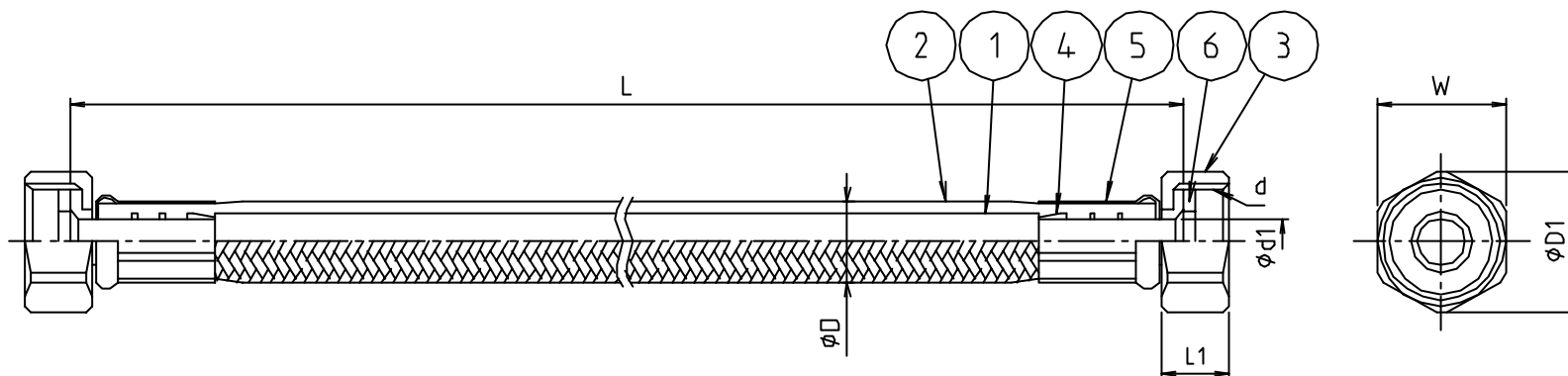


※ web図面の為、等縮尺ではございません。

参考図



寸法	d	φd1	φD	L	L1	W	D1
13x 150	G 1/2	8.5	14.5	150	12	23	25.5
13x 200	G 1/2	8.5	14.5	200	12	23	25.5
13x 250	G 1/2	8.5	14.5	250	12	23	25.5
13x 300	G 1/2	8.5	14.5	300	12	23	25.5
13x 350	G 1/2	8.5	14.5	350	12	23	25.5
13x 400	G 1/2	8.5	14.5	400	12	23	25.5
13x 450	G 1/2	8.5	14.5	450	12	23	25.5
13x 500	G 1/2	8.5	14.5	500	12	23	25.5
13x 600	G 1/2	8.5	14.5	600	12	23	25.5
13x 700	G 1/2	8.5	14.5	700	12	23	25.5
13x 800	G 1/2	8.5	14.5	800	12	23	25.5
13x 900	G 1/2	8.5	14.5	900	12	23	25.5
13x 1000	G 1/2	8.5	14.5	1000	12	23	25.5

6	パッキン	ｼﾌﾞﾊﾞｽﾄ		φ18.5x φ11x 2t
5	ﾎｰｽ押え ｷﾞｬｯﾌﾟ	ｽﾃﾝﾚｽ鋼板	SUS304	
4	ﾎｰｽｺﾝﾄ	黄銅棒	C3604BD	
3	袋ｼｯﾄ	黄銅棒	C3604BD	
2	ﾌﾞﾚｰﾄﾞ	ｽﾃﾝﾚｽ鋼線	SUS304	
1	本体	合成ゴム	ｲﾗｽﾄﾏｰ	
番号	部品名	材質名	材質記号	備考
品名	ﾌﾞﾚｰﾄﾞﾌﾘｰﾁｬｰﾌﾞ			
品番	S2BF			
寸法				
図番	W-S2BF-03			