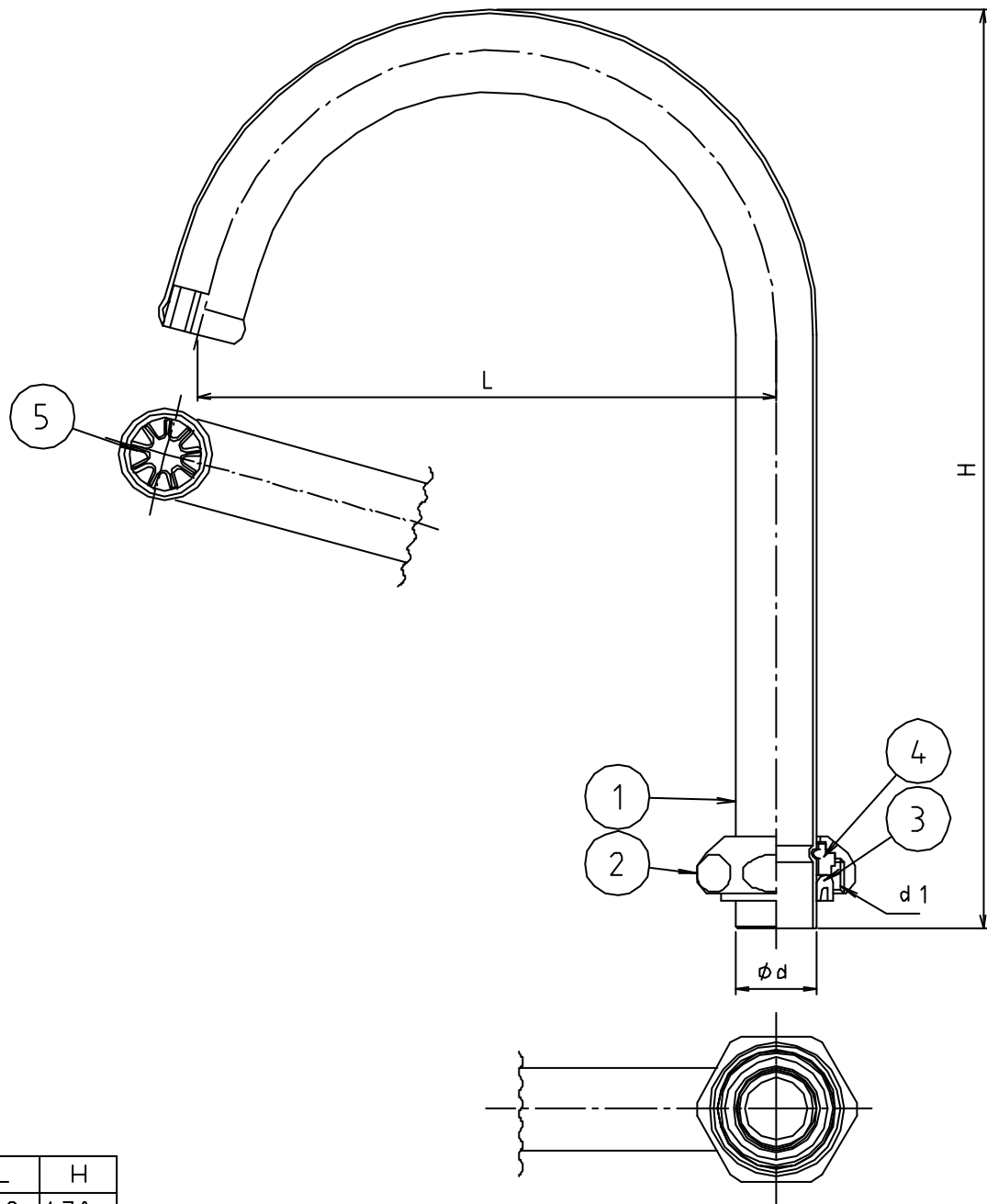


※ web図面の為、等縮尺ではございません。

参考図



寸法	ϕd	$d1$	L	H
13	15.9	W26山20	112	178
20	19.1	W30山20	110	177.5

5	整流器	ステンレス鋼帯	SUS430-CS	
4	止めリガ	合成樹脂	POM	
3	Oパッキン	合成ゴム	NBR	
2	ナット	黄銅棒	C3604BD	70-Δ×7
1	本体	黄銅管	C2700T	70-Δ×7
番号	部品名	材質名	材質記号	備考
品名	横形ツル首自在パイプ N・P付			
品番	SR31A			
寸法				
図番	W-SR31A-04			