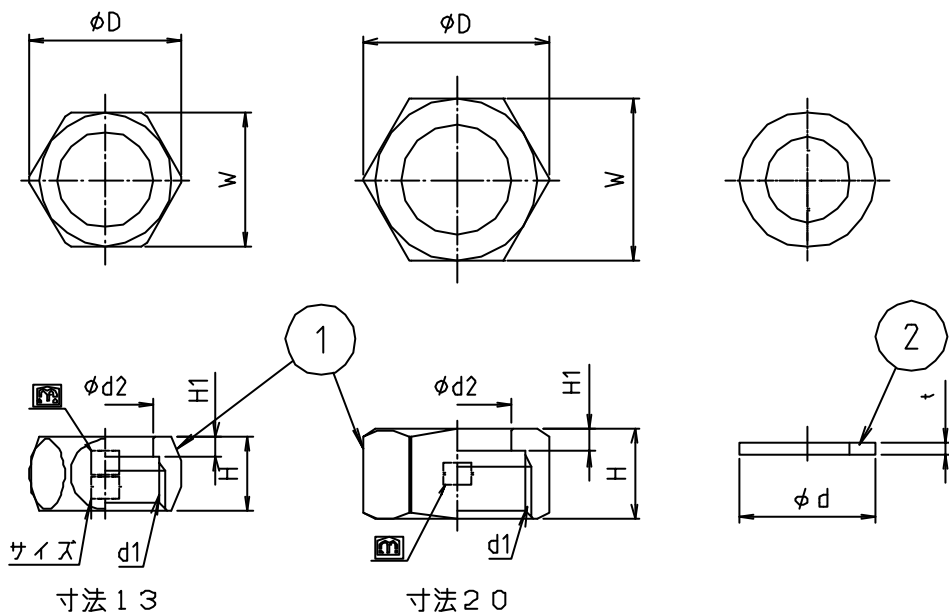


※ web図面の為、等縮尺ではございません。

参考図



寸法	d1	φd2	φD	H	H1	W	φd	t
13(φ16)	G 1/2	16.3	27.0	13	3.5	24	18	1.5
13(φ16.8)	G 1/2	17.0	27.0	13	3.5	24	18	1.5
20(φ20)	G 3/4	19.8	33.3	16	4.0	29	24	2.0

2	パッキン	ノアスベスト	—	2枚
1	本体	黄銅棒	C3604BD	φD-φ×H/2コ
番号	部品名	材質名	材質記号	備考
品名	袋ナット ノアスパッキンセット			
品番	SV1NAP			
寸法				
図番	W-SV1NAP-02			