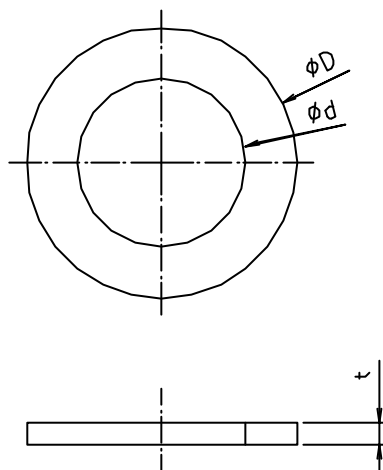


※ web図面の為、等縮尺ではございません。

参考図



寸法	$\phi d$	$\phi D$	t
13	12	18	1.5
20	15	24	2.0
25	21	30	2.0

1	本体	ノンスベスト	——	#6500AC
番号	部品名	材質名	材質記号	備考
品名	防食用 ノンスベストパッキン			
品番	SV1SNB			
寸法				
図番	W-SV1SNB-02			