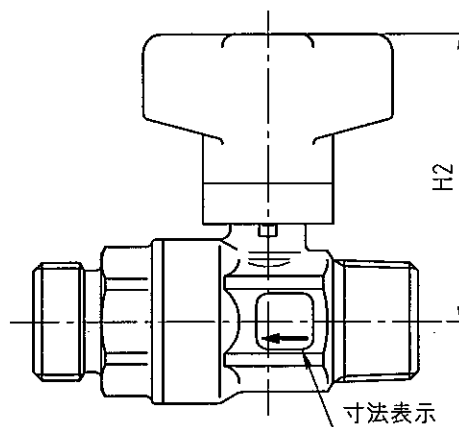
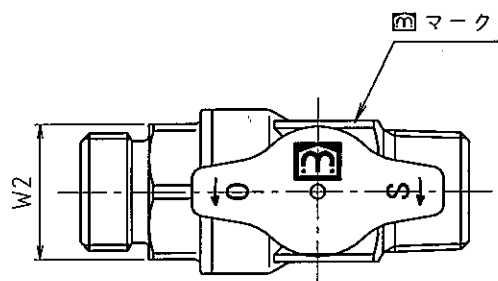
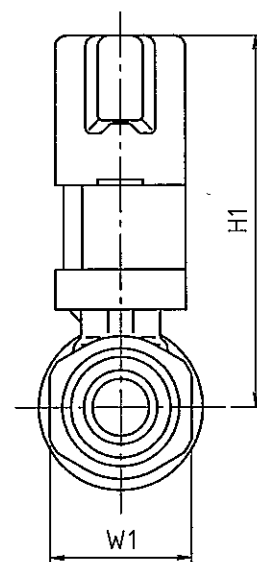
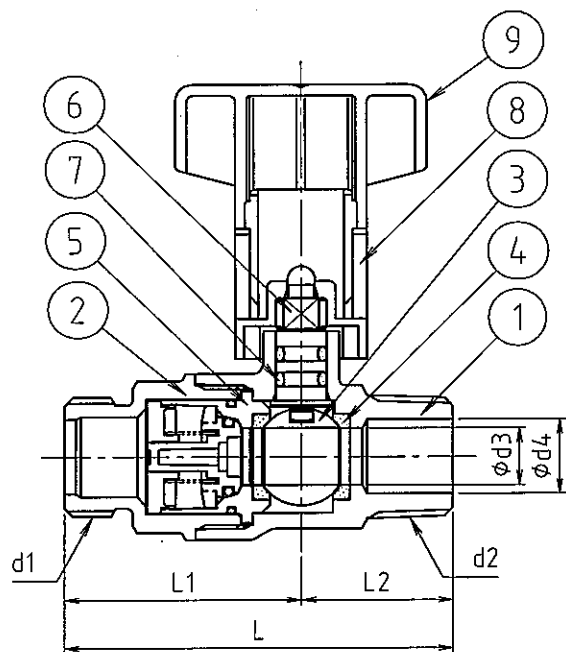


※web図面の為、等縮尺ではございません。



ショートハンドル時



参考図

※ ⑧ハンドルスペーサーを取り外してショートハンドルにすることができます

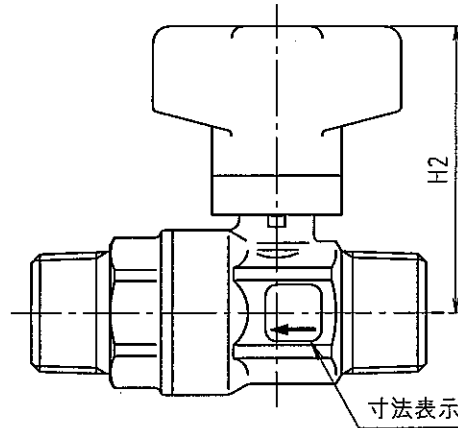
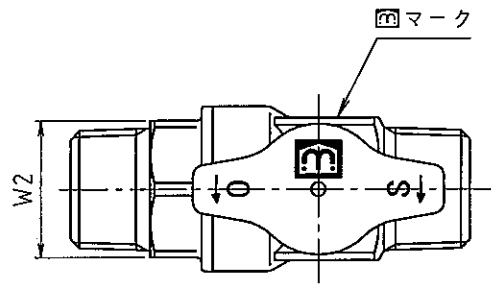
寸法	d1	d2	φd3	φd4	L	L1	L2	H1	H2	W1	W2
13	G1/2	R1/2	10	13	68	41.5	26.5	65.5	50.5	25	24
20	G3/4	R3/4	12.5	17	73	44	29	67.5	52.5	28	27
20×13	G1/2	R3/4	12.5	17	73	44	29	67.5	52.5	28	27

9	着脱式ハンドル	合成樹脂	POM	
8	ハンドルスペーサー	合成樹脂	POM	
7	Oリング	合成ゴム	EPDM	
6	着脱式シフト	耐脱亜鉛黄銅	—	
5	逆止弁組	合成樹脂他	POM他	
4	ホーシート	合樹脂	PTFE	
3	ホーシ	快削黄銅	C3604BD	加-Δ×特
2	キップ	鍛造用黄銅	C3771BE	加-Δ×特
1	本体	鍛造用黄銅	C3771BE	加-Δ×特
項目	部品名	材質名	材質記号	備考

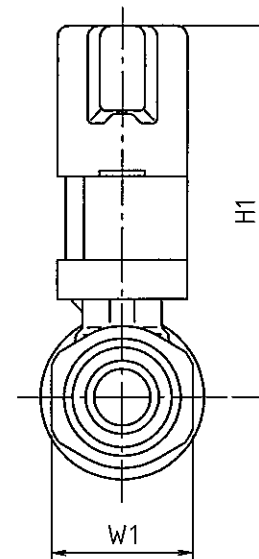
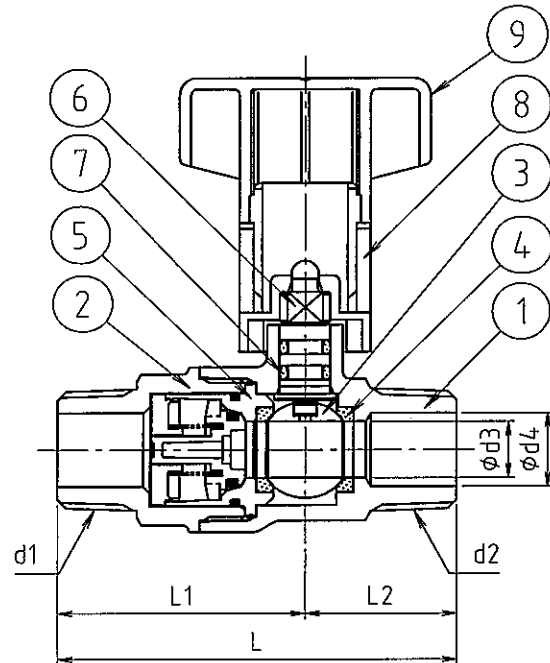
品名	逆止弁付ホーバルブコンパクト ストレート型 (入×入)			
品番	V2GB			
寸法	13・20・20×13			
図番	V2GB-1-01			

※web図面の為、等縮尺ではございません。

参考図



ショートハンドル時



9	着脱式ハンドル	合成樹脂	POM	
8	ハンドル Spacer	合成樹脂	POM	
7	Oリング	合成ゴム	EPDM	
6	着脱式シフト	耐脱亜鉛黄銅	—	
5	逆止弁組	合成樹脂他	POM他	
4	ボーマウント	合樹脂	PTFE	
3	ボーム	快削黄銅	C3604BD	70-8×4
2	キャップ	鍛造用黄銅	C3771BE	70-8×4
1	本体	鍛造用黄銅	C3771BE	70-8×4
項目	部品名	材質名	材質記号	備考

※ ⑧ハンドル Spacer を取り外してショートハンドルにすることができます

寸法	d1	d2	φd3	φd4	L	L1	L2	H1	H2	W1	W2
13R×13R	R1/2	R1/2	10	13	70	43.5	26.5	65.5	50.5	25	24
20R×20R	R3/4	R3/4	12.5	17	77	48	29	67.5	52.5	28	28

品名	逆止弁付ボームバルブコンパクト ストレート型 (オス×オス)
品番	V2GB
寸法	13R×13R・20R×20R
図番	V2GB-2-01