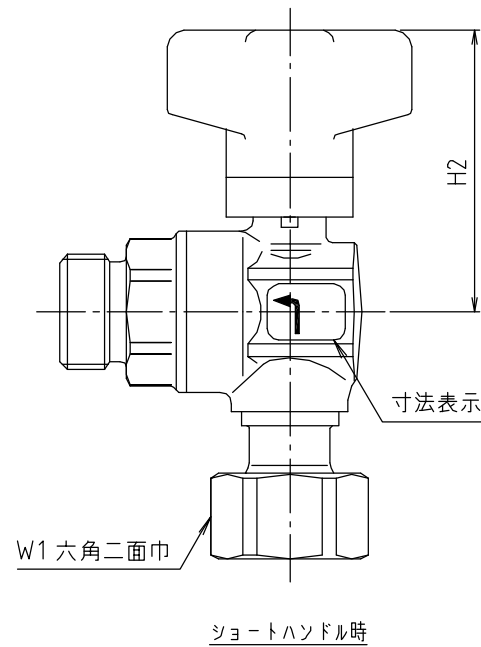
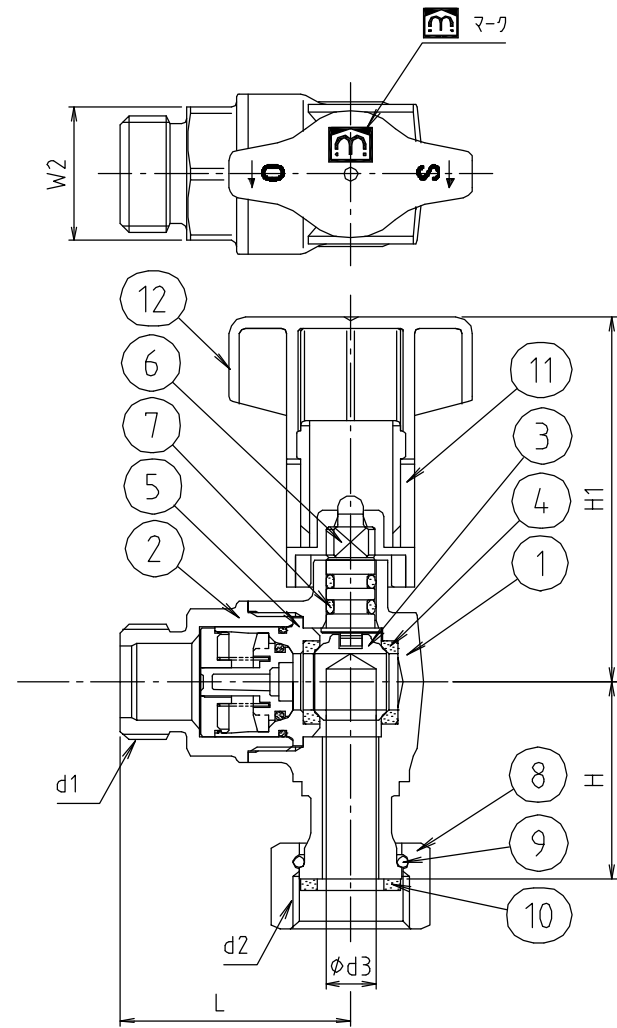


web図面の為、等縮尺ではございません。



# 参考図

12	着脱式ハンドル	合成樹脂	POM	
11	ハンドルスペーサー	合成樹脂	POM	
10	パッキン	フッ素樹脂	—	
9	リング	ステンレス鋼線	SUS304	
8	ナット	快削黄銅	C3604BD	クロムメッキ
7	Oリング	合成ゴム	EPDM	
6	着脱式シャフト	耐脱亜鉛黄銅	—	
5	逆止弁組	合成樹脂他	POM他	
4	ボールシート	合成樹脂	PTFE	
3	ボール	快削黄銅	C3604BD	クロムメッキ
2	キャブ	鍛造用黄銅	C3771BE	クロムメッキ
1	本体	鍛造用黄銅	C3771BE	クロムメッキ
項目	部品名	材質名	材質記号	備考

※ ⑪ハンドルスペーサーを取り外してショートハンドルにすることができます

寸法	d1	d2	φd3	L	H	H1	H2	W1	W2
13	G1/2	G1/2	9	41.5	35.5	65.5	50.5	26	24
20	G3/4	G3/4	11	44	37	67.5	52.5	30	27
20×13	G1/2	G3/4	11	44	37	67.5	52.5	30	27

品名	逆止弁付ボールバルブコンパクト アングル回転ナット型 (M×Oス)
品番	V2GBLN
寸法	
図番	V2GBLN-01