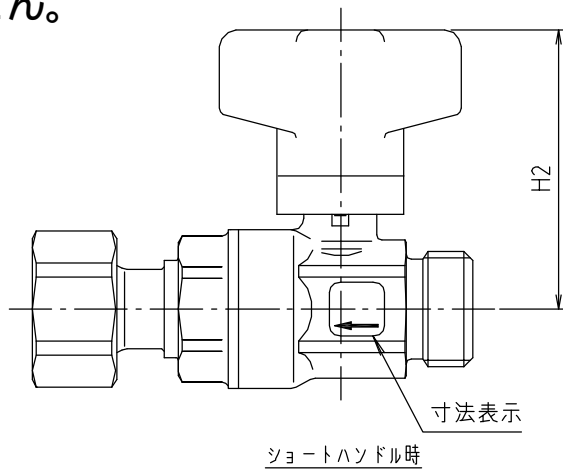
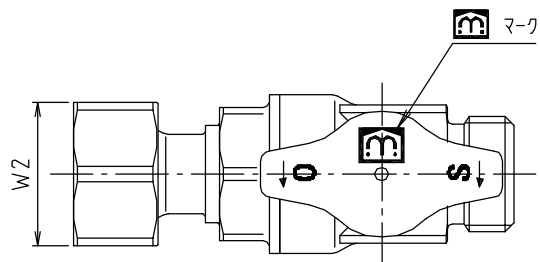
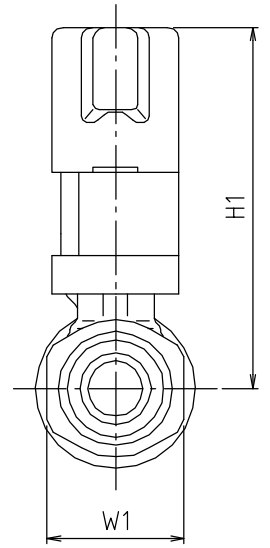
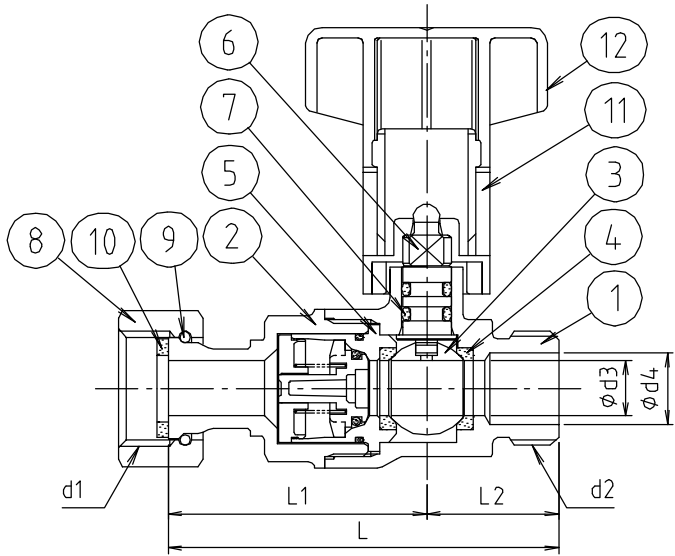


web図面の為、等縮尺ではございません。



参考図



※ ⑪ ハンドルスペーサーを取り外してショートハンドルにすることができます

寸法	d1	d2	φd3	φd4	L	L1	L2	H1	H2	W1	W2
13	G1/2	G1/2	10	13	71	47	24	65.5	50.5	25	26
20	G3/4	G3/4	12.5	17	74	50	24	67.5	52.5	28	30
20×13	G1/2	G3/4	12.5	17	74	50	24	67.5	52.5	28	26
13×20	G3/4	G1/2	10	13	71	47	24	65.5	50.5	25	30

項目	部品名	材質名	材質記号	備考
12	着脱式ハンドル	合成樹脂	POM	
11	ハンドルスペーサー	合成樹脂	POM	
10	パッキン	ノアスベスト	—	
9	リング	ステンレス鋼線	SUS304	
8	ナット	快削黄銅	C3604BD	φ0-Δメット
7	Oリング	合成ゴム	EPDM	
6	着脱式シャフト	耐脱亜鉛黄銅	—	
5	逆止弁組	合成樹脂他	POM他	
4	ボールシート	合成樹脂	PTFE	
3	ボール	快削黄銅	C3604BD	φ0-Δメット
2	キャップ	鍛造用黄銅	C3771BE	φ0-Δメット
1	本体	鍛造用黄銅	C3771BE	φ0-Δメット

品名	逆止弁付ボールバルブコンパクト ストレート回転ナット型 (オス×メス)
品番	V2GBNG
寸法	
図番	V2GBNG-01