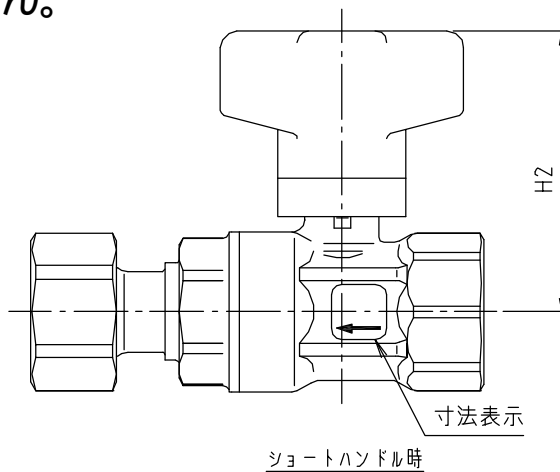
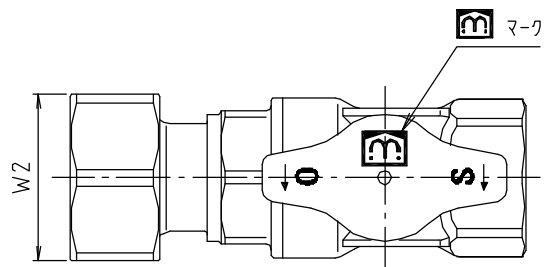
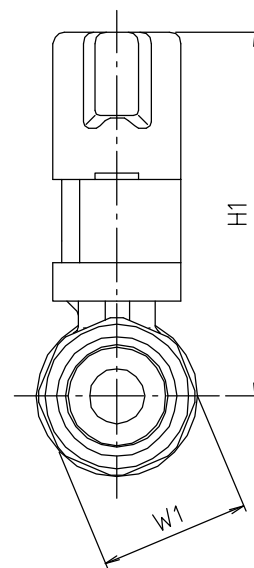
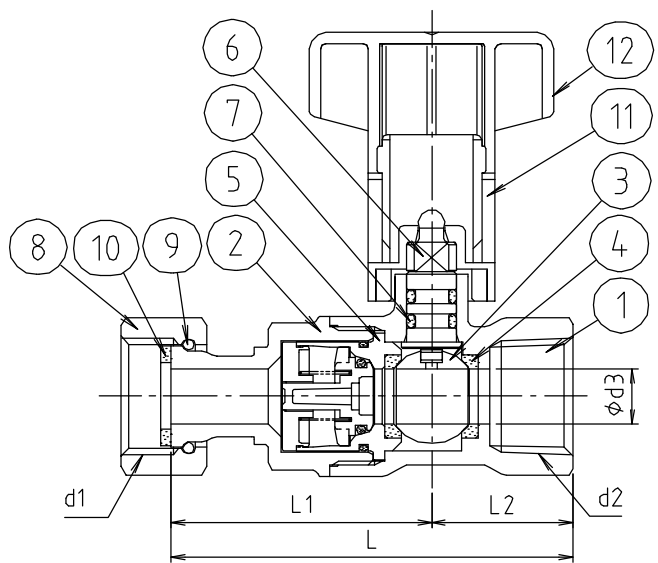


web図面の為、等縮尺ではありません。



ショートハンドル時



参考図

12	着脱式ハンドル	合成樹脂	POM	
11	ハンドル Spacer	合成樹脂	POM	
10	パッキン	フッ素樹脂	—	
9	リング	ステンレス鋼線	SUS304	
8	ナット	快削黄銅	C3604BD	クロムメッキ
7	Oリング	合成ゴム	EPDM	
6	着脱式シフト	耐脱亜鉛黄銅	—	
5	逆止弁組	合成樹脂他	POM他	
4	ボールシート	合成樹脂	PTFE	
3	ボール	快削黄銅	C3604BD	クロムメッキ
2	キャップ	鍛造用黄銅	C3771BE	クロムメッキ
1	本体	鍛造用黄銅	C3771BE	クロムメッキ
項目	部品名	材質名	材質記号	備考

※ ⑪ ハンドル Spacer を取り外してショートハンドルにすることができます

寸法	d1	d2	φd3	L	L1	L2	H1	H2	W1	W2
13	G1/2	Rc1/2	10	72.5	47	25.5	65.5	50.5	27	26
20	G3/4	Rc3/4	12.5	82	50	32	67.5	52.5	32	30
20×13	G1/2	Rc3/4	12.5	82	50	32	67.5	52.5	32	26
13×20	G3/4	Rc1/2	10	72.5	47	25.5	65.5	50.5	27	30

品名	逆止弁付ボールバルブコンパクト ストリート回転ナット型 (M×M)
品番	V2GBNW
寸法	
図番	V2GBNW-01