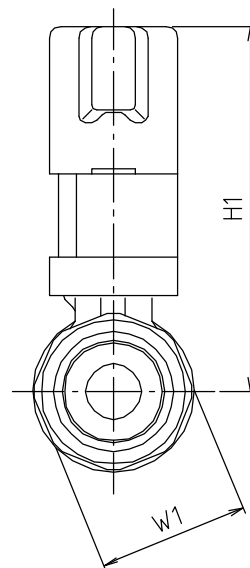
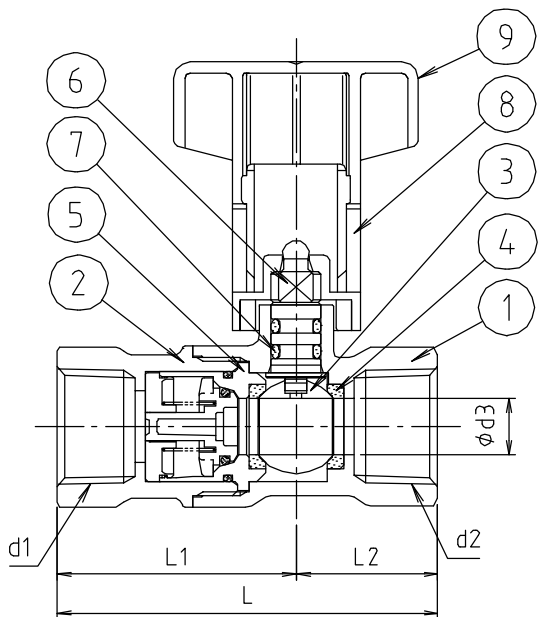
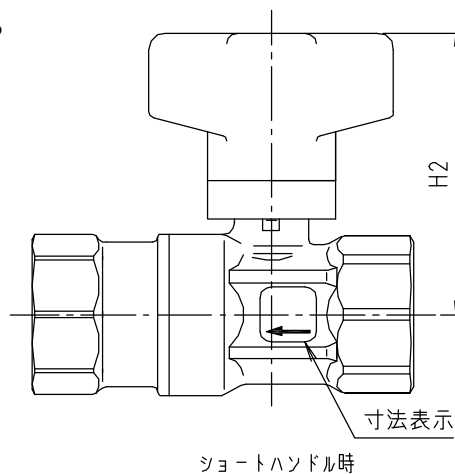
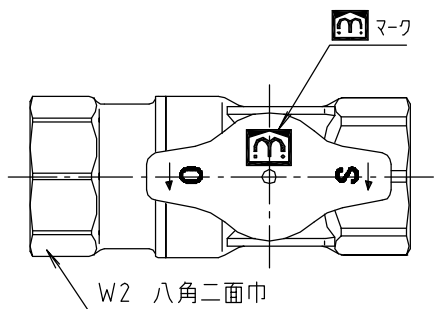


web図面の為、等縮尺ではございません。



# 参考図

9	着脱式ハンドル	合成樹脂	POM	
8	ハンドル Spacer	合成樹脂	POM	
7	Oリング	合成ゴム	EPDM	
6	着脱式シャフト	耐脱亜鉛黄銅	—	
5	逆止弁組	合成樹脂他	POM他	
4	ボールシート	合成樹脂	PTFE	
3	ボール	快削黄銅	C3604BD	φ0-Δ×φ1
2	キヤブ	鍛造用黄銅	C3771BE	φ0-Δ×φ1
1	本体	鍛造用黄銅	C3771BE	φ0-Δ×φ1
項目	部品名	材質名	材質記号	備考

品名	逆止弁付ボールバルブコンパクト ストレート型 (××××)
品番	V2GBW
寸法	
図番	V2GBW-01

※ ⑧ ハンドル Spacer を取り外してショートハンドルにすることができます

寸法	d1	d2	φd3	L	L1	L2	H1	H2	W1	W2
13	Rc1/2	Rc1/2	10	68.5	43	25.5	65.5	50.5	27	27
20	Rc3/4	Rc3/4	12.5	79	47	32	67.5	52.5	32	31
20×13	Rc1/2	Rc3/4	12.5	79	47	32	67.5	52.5	32	28