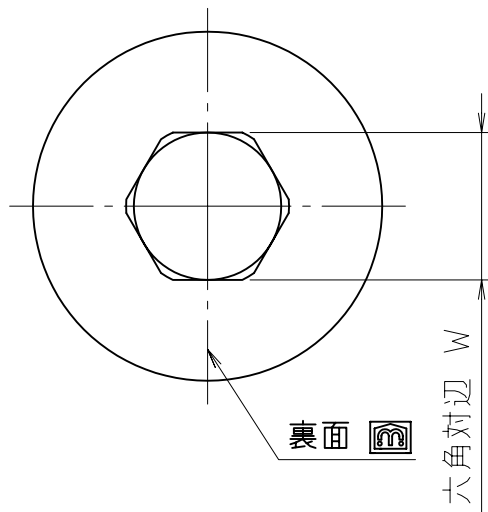
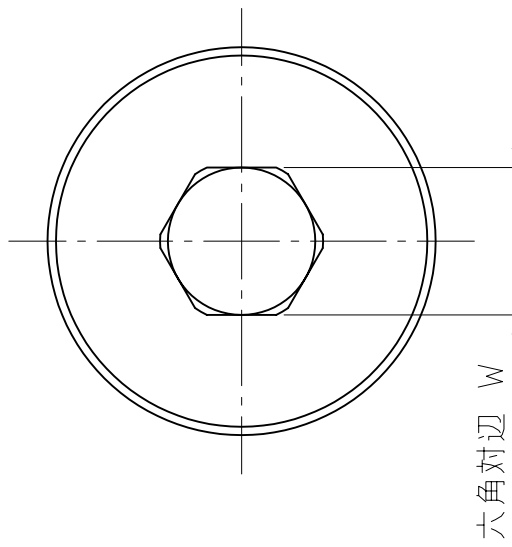


参考図



寸法 13

寸法	d	D	H1	H2	W
13	PJ 1/2	45	13	14	19
20	PJ 3/4	45	12	15	19
25	PJ 1	50	13	15	19



寸法 20・25

※web図面の為、等縮尺ではございません。

1	本体 20・25	黄銅棒	C3604BD	70-Δ×7+
1	本体 13	鍛造用黄銅棒	C3771B	70-Δ×7+
番号	部品名	材質記号	材質名	備考
品名	予備給水栓プラグ			
品番	M133K			
寸法	13・20・25			
図番	M133K-03			