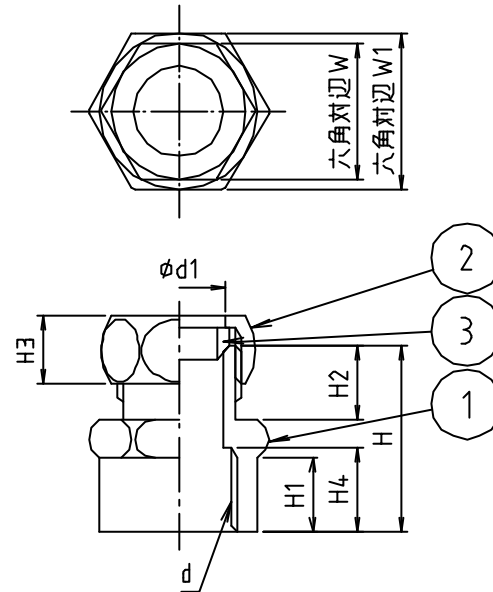


※ web図面の為、等縮尺ではございません。

参考図

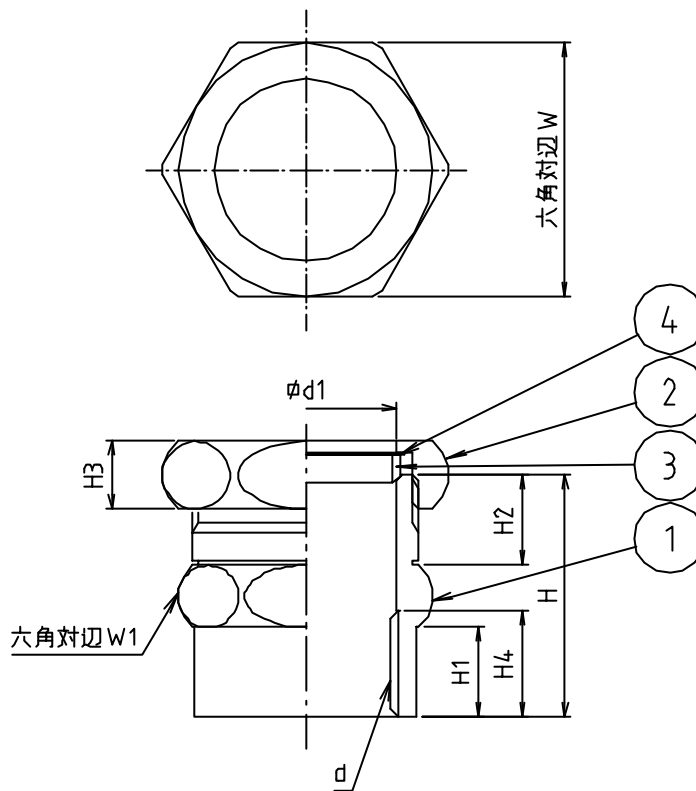


寸法	d	φd1	H	H1	H2	H3	H4	W	W1
13.0×1/2	Rc1/2	13.0	30	14	9	12	15	23	28
16.0×1/2	Rc1/2	16.3	33	13	13	12	15	24	28

3	アソビM'ナツ	合成ゴム	C R	
2	袋ナツ	黄銅棒	[3604BD	70-Δ×7
1	本体	黄銅棒	[3604BD	70-Δ×7
番号	部品名	材質名	材質記号	備考
品名	内ネジアダプタ			
品番	M135E			
寸法				
図番	M135E-1-04			

※ web図面の為、等縮尺ではございません。

参考図



寸法	d	φd1	H	H1	H2	H3	H4	W1	W2
25.4 x1	Rc1	25.7	42	16	16	11	19	36	40
25.4 x1 1/4	Rc1 1/4	25.7	44	20	13	11	23	36	50
31.75x1	Rc1	32.1	43	16	16	12	18	45	40
31.75x1 1/4	Rc1 1/4	32.1	46	20	15	12	23	45	50
31.75x1 1/2	Rc1 1/2	32.1	50	22	16	12	25	45	55
32.5 x1	Rc1	32.8	43	16	16	12	19	45	40
32.5 x1 1/4	Rc1 1/4	32.8	46	20	15	12	23	45	50
32.5 x1 1/2	Rc1 1/2	32.8	50	22	16	12	25	45	55
38.1 x1 1/2	Rc1 1/2	38.5	50	22	16	13	25	50	55

4	スリパッキン	合成樹脂	PE	
3	パッキン	天然ゴム	NR	
2	袋ナット	黄銅棒	C3604BD	ワロメット
1	本体	黄銅棒	C3604BD	ワロメット
番号	部品名	材質名	材質記号	備考
品名	内ネジアダプタ			
品番	M135E			
寸法				
図番	W-M135E-2-03			