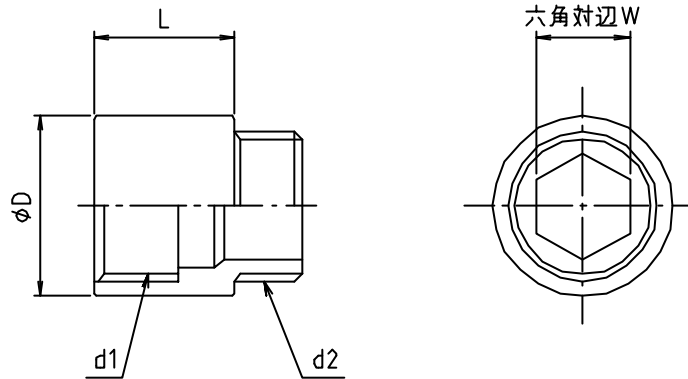


\* web図面の為、等縮尺ではございません。

参考図

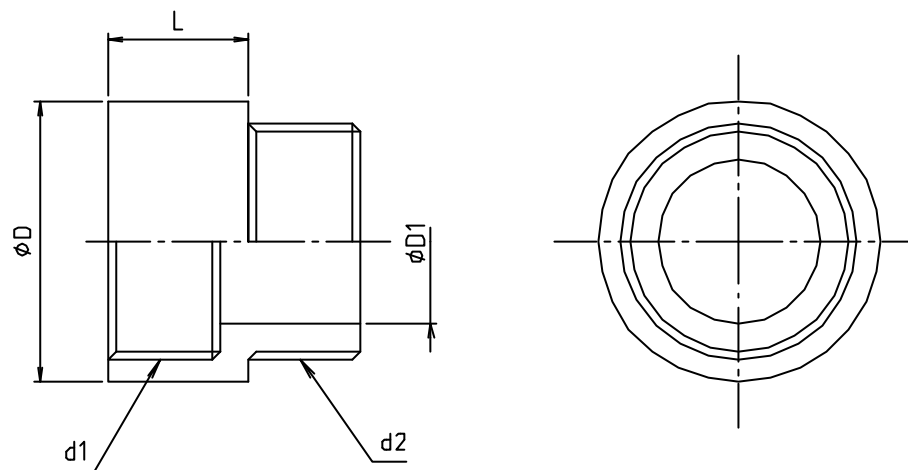


寸法	L	d1	d2	φD	W
20	15	G 3 / 4	P J 3 / 4	32	対辺16.5
	20				
	25				
	30				
	35				
	40				
25	15	G 1	P J 1	40	対辺22
	20				
	25				
	30				
	35				
	40				
	50				

1	本体	黄銅棒	C3604BD	
番号	部品名	材質名	材質記号	備考
品名	ツギタシソケット			
品番	M137A			
寸法	20・25			
図番	W-M137A-1-03			

※ web図面の為、等縮尺ではございません。

参考図

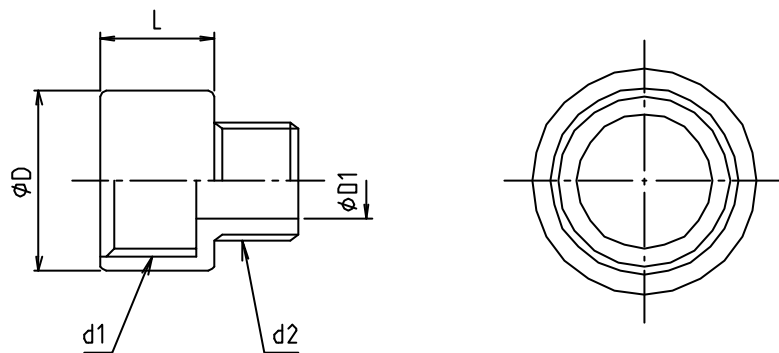


寸法	L	d1	d2	φD	φD1
30	15	G1 1/4	G1 1/4	50	29
	20				30
	25				29
	30				30
	40				30
	50				30
40	25	G1 1/2	G1 1/2	58	35
	30				
	40				

1	本体	黄銅棒	C3604BD	
番号	部品名	材質名	材質記号	備考
品名	ツギタシソケット			
品番	M137A			
寸法	30・40			
図番	W-M137A-2-03			

※ web図面の為、等縮尺ではございません。

参考図



寸法	L	d1	d2	$\phi D$	$\phi D1$
20	15	G3/4	PJ1/2	32	13
	20				
	25				
	30				

1	本体	黄銅棒	C3604BD	
番号	部品名	材質名	材質記号	備考
品名	ツギタシソケット異径			
品番	M137A			
寸法				
図番	W-M137A-IKEI-03			