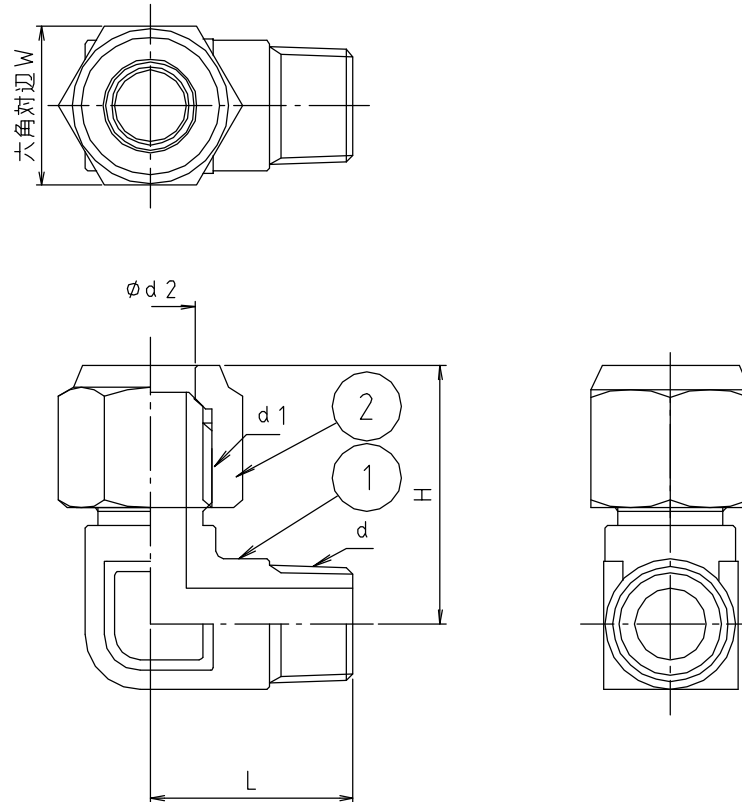


参考図



※web図面の為、等縮尺ではございません。

寸法	d	d1	φ d2	L	H	W
6.35 x 1/8	R 1/8	UNF 7/16 ㊦20	6.5	22	28	17
1/4	R 1/4	UNF 7/16 ㊦20	6.5	24	28	17
3/8	R 3/8	UNF 7/16 ㊦20	6.5	27	32	17
1/2	R 1/2	UNF 7/16 ㊦20	6.5	32	34	17
9.52 x 1/4	R 1/4	UNF 5/8 ㊦18	9.7	26	33	22
3/8	R 3/8	UNF 5/8 ㊦18	9.7	26	33	22
1/2	R 1/2	UNF 5/8 ㊦18	9.7	32	37	22
12.7 x 3/8	R 3/8	UNF 3/4 ㊦16	12.9	32	40	26
1/2	R 1/2	UNF 3/4 ㊦16	12.9	32	40	26
15.88 x 1/2	R 1/2	UNF 7/8 ㊦14	16.1	37	46	29
3/4	R 3/4	UNF 7/8 ㊦14	16.1	42	49	29
19.05 x 3/4	R 3/4	UNF 1 1/16 ㊦14	19.2	44	53	36

2	ナット	黄銅棒	C3604BD	
1	本体	鍛造用黄銅棒	C3771BD	
番号	部品名	材質名	材質記号	備考
品名	フレア式片ネジエルボ 冷媒			
品番	M148FKGD			
寸法				
図番	M148FKGD-02			