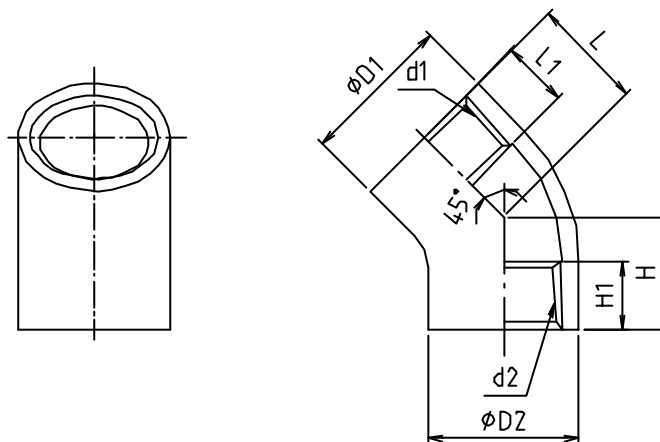


* web図面の為、等縮尺ではございません。

参考図



寸法	d1	d2	φD1	φD2	L	L1	H	H1
13	Rc 1/2	Rc 1/2	28	28	20	12	20	12
20	Rc 3/4	Rc 3/4	34	34	24	16	24	16
25	Rc 1	Rc 1	41.5	41.5	30	18	30	18

1	本体	青銅鋳物	CA406	90-444
番号	部品名	材質名	材質記号	備考
品名	エルボ45° (メッキ)			
品番	M148KM			
寸法				
図番	W-M148KM-04			