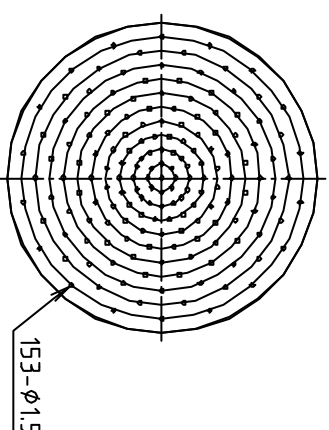
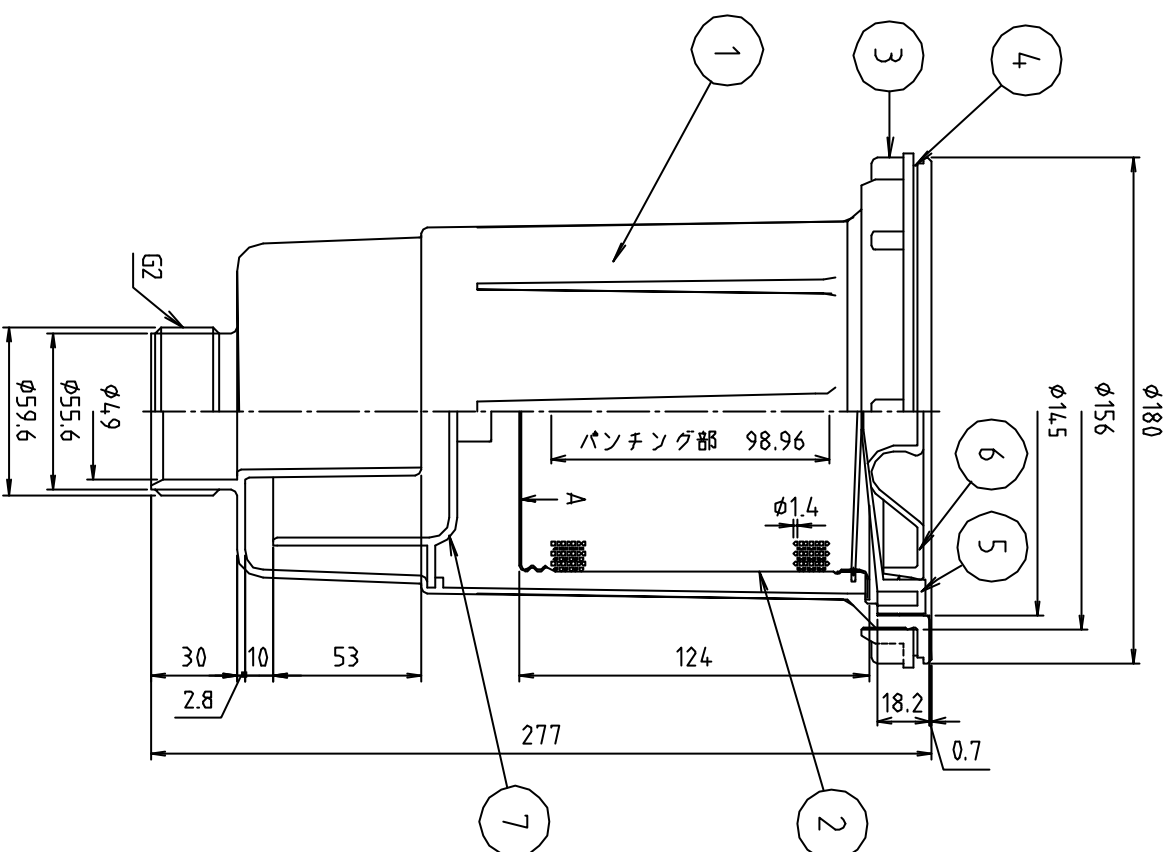


参考図



■ 矢視 A (ステンバスケット底面)

番号	部品名	材質名	材質記号	備考
7	ワッ	合成樹脂	PP	
6	ワタ	合成樹脂	PP	
5	ワタゴム	合成ゴム	SBR	
4	ゴムパッキン	合成ゴム	CR	
3	ワッケネット	合成樹脂	ABS	
2	ワッパシヤ	ワッパシヤ鋼板	SUS304	
1	本体	ワッパシヤ鋼板 合成樹脂	SUS304 PP	
品名 流し台トラップ				
品番 M14L				
品番寸法 50				
図番 W-M14L-03				

※ web図面の為、等縮尺ではございません。