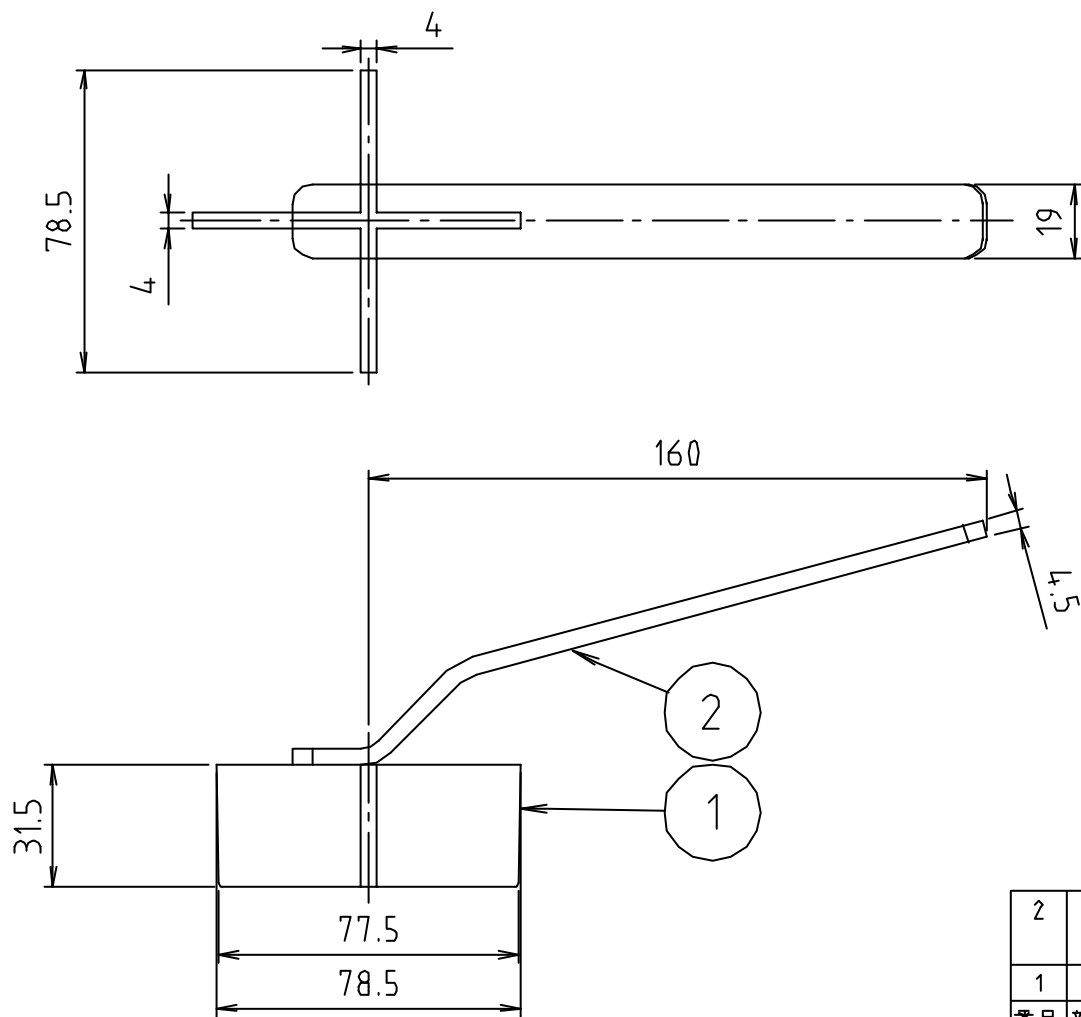


参考図



番号	部品名	材質名	材質記号	備考
2	取手	みがき棒鋼用 一般鋼材	SGD	1170メット
1	本体	熱間圧延軟鋼板	SPHC	1170メット
品名	流し台トラップ用締め工具 小 上締			
品番	M14SKU			
寸法				
図番	M14SKU-03			

* web図面の為、等縮尺ではございません。