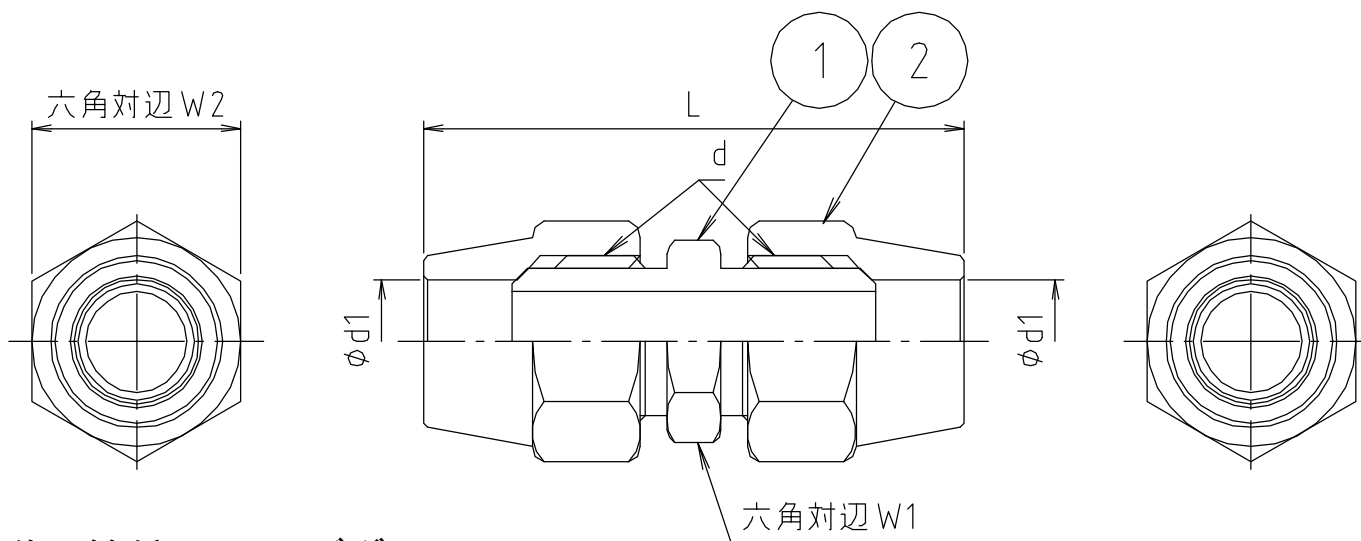


# 参考図



web図面の為、等縮尺ではございません。

寸法	d	d1	L	W1	W2
6 x 6	UNF 7/16 -20	6.2	44	12	16
6.35 x 6.35	UNF 7/16 -20	6.5	44	12	16
8 x 8	UNF 1/2 -20	8.2	48	14	17
9.52 x 9.52	UNF 5/8 -18	9.7	53	17	21
10 x 10	UNF 5/8 -18	10.2	53	17	21
12 x 12	UNF 3/4 -16	12.2	59	20	24
12.7 x 12.7	UNF 3/4 -16	12.9	59	20	24
15 x 15	UNF 7/8 -14	15.2	69	23	27
15.88 x 15.88	UNF 7/8 -14	16.1	69	23	27
19.05 x 19.05	UNF 11/16 -14	19.25	79	27	32
22.22 x 22.22	UNF 11/4 -12	22.5	88	32	38

2	ナット	黄銅棒	C3604BD	
1	本体	黄銅棒	C3604BD	
番号	部品名	材質名	材質記号	備考
品名	フレアー式ソケット			
品番	M150FK			
寸法				
図番	M150FK-04			