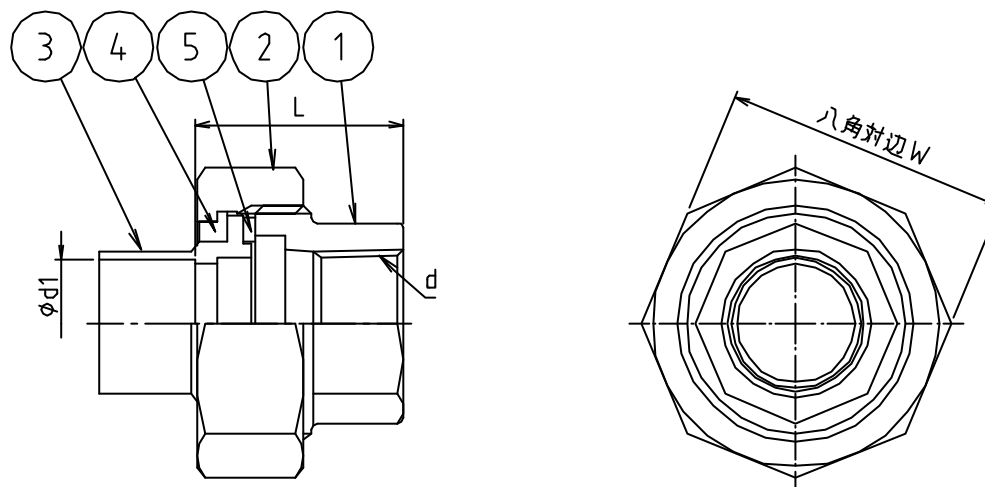


※ web図面の為、等縮尺ではございません。

参考図



寸法	d	φd1	L	W
15.88	Rc 1/2	16.00	32.0	43
22.22	Rc 3/4	22.36	36.5	51
28.58	Rc 1	28.75	40.5	59
34.92	Rc 1 1/4	35.11	45.0	70
41.28	Rc 1 1/2	41.50	50.0	79
53.98	Rc 2	54.22	56.0	95

5	ゴムパッキン	合成ゴム	CNR	
4	絶縁材13~30 40・50	合成樹脂 合成樹脂	PA66 PTR-FLE	
3	ユニオンソケット	リン脱酸銅	C1220T	
2	ユニオンナット	炭素鋼	FCMB270	
1	ユニオンネジ	炭素鋼	FCMB270	
番号	部品名	材料名	材質記号	備考
品名	銅管絶縁ユニオン			
品番	M153Z			
寸法				
図番	W-M153Z-06			