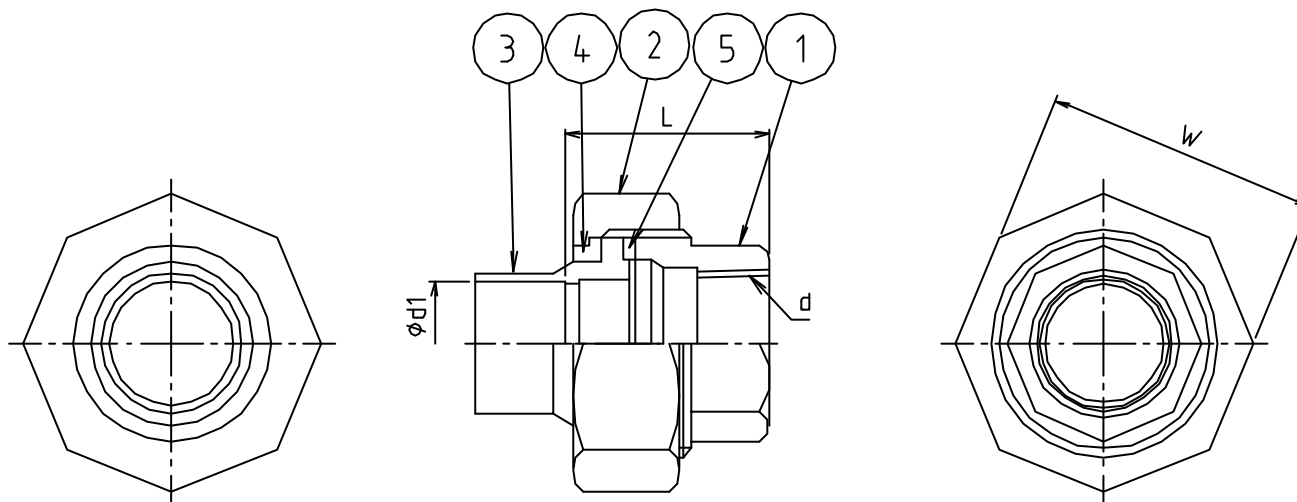


* web図面の為、等縮尺ではございません。

参考図



寸法	d	φd1	L	W
15.88	Rc1/2	16.00	31	42
22.22	Rc3/4	22.36	38	49

5	パッキン	ノアスベスト	——	
4	エッジパッキン	合成樹脂	ナイロ66	
3	ソケット	リン脱酸銅	C1220T	
2	八角ナット	青銅鋳物	CAC406	
1	本体	青銅鋳物	CAC406	
番号	部品名	材質名	材質記号	備考
品名	銅管絶縁ユニオンBC			
品番	M153ZB			
寸法				
図番	W-M153ZB-04			