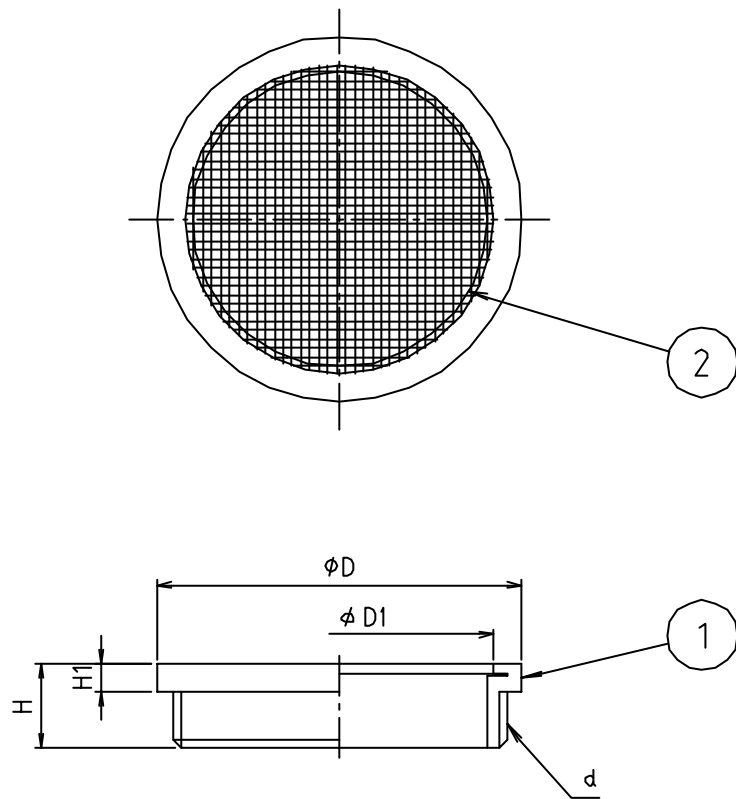


※ web図面の為、等縮尺ではございません。

参考図



寸法	d	ϕD	$\phi D1$	H	H1
40	G1 _{1/2}	53	43	15	5
50	G2	65	55.5	15	5
65	G2 _{1/2}	79	69.2	16	5
75	G3	93	79.8	17	5
100	G4	118	104.3	20	6
125	G5	148	135	30	10
150	G6	173	155	35	12
200	G8	223	205.5	40	16

2	アミ	ステン鋼線	SUS304	0.356×#16
1	本体	ステン鋼鋳鋼	SCS13	
番号	部品名	材質名	材質記号	備考
品名	外ネジステン防虫目皿			
品番	M18CS			
寸法				
図番	W-M18CS-05			