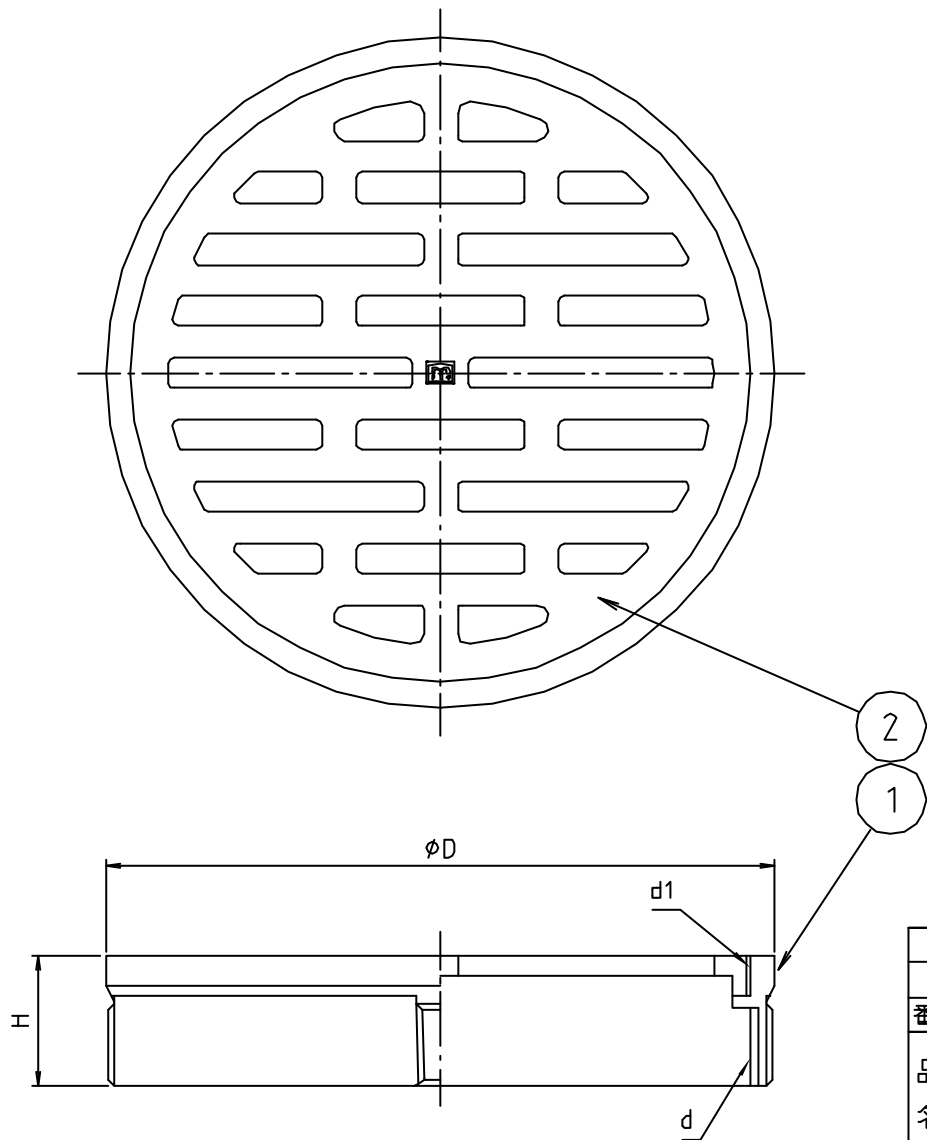


\* web図面の為、等縮尺ではございません。

参考図



| 寸法  | d       | d1      | $\phi D$ | H  |
|-----|---------|---------|----------|----|
| 25  | ø 1     | W 29山16 | 38       | 16 |
| 30  | ø 1 1/4 | W 41山16 | 48       | 18 |
| 40  | ø 1 1/2 | W 47山16 | 55       | 18 |
| 50  | ø 2     | W 59山16 | 66       | 19 |
| 65  | ø 2 1/2 | W 73山16 | 81       | 19 |
| 75  | ø 3     | W 86山16 | 94       | 20 |
| 100 | ø 4     | W110山16 | 119      | 22 |
| 125 | ø 5     | W137山16 | 148      | 23 |
| 150 | ø 6     | W163山16 | 172      | 26 |
| 200 | ø 8     | W216山16 | 230      | 30 |

| 番号 | 部品名      | 材質名  | 材質記号   | 備考      |
|----|----------|------|--------|---------|
| 2  | 目皿架      | 黄銅鋳物 | CAC202 | 70-2274 |
| 1  | 本体       | 黄銅鋳物 | CAC202 | 70-2274 |
| 品名 | 内ネジ目皿    |      |        |         |
| 品番 | M19      |      |        |         |
| 寸法 |          |      |        |         |
| 図番 | W-M19-05 |      |        |         |