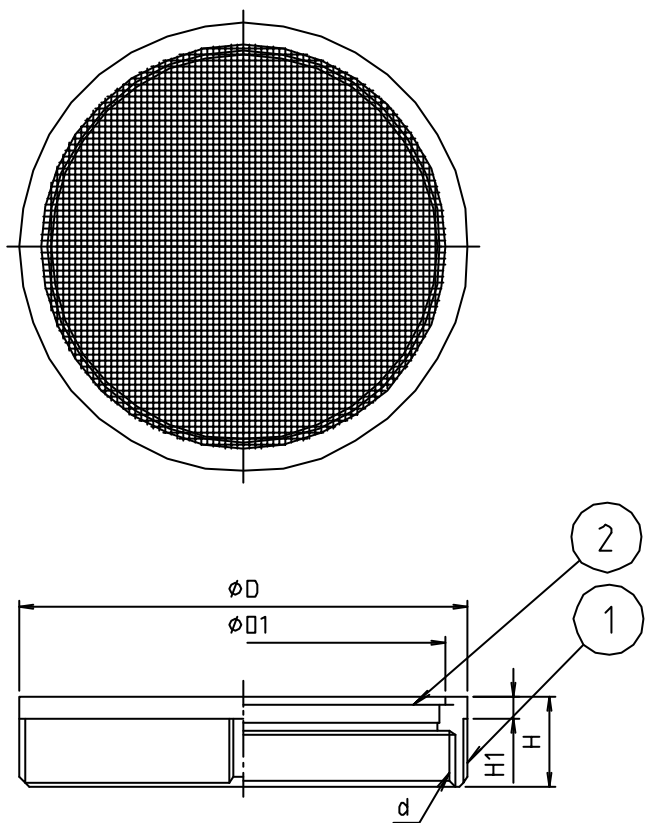


※ web図面の為、等縮尺ではありません。

参考図



寸法	d	φD	φD1	H	H1
40	G 1 1/2	55	43.5	21	4
50	G 2	66	56	20	4
65	G 2 1/2	82	69	21	6
75	G 3	95	80	24	6
100	G 4	120	108.5	24	6
125	G 5	148	134.5	30	10
150	G 6	174	161	35	12
200	G 8	235	207.5	39	12

2	アミ	ステン鋼線	SUS304	0.356×#16
1	本体	ステン鋼鋳鋼	SCS13	
番号	部品名	材質名	材質記号	備考
品名	内ネジステン防虫目皿			
品番	M19CS			
寸法				
図番	W-M19CS-04			