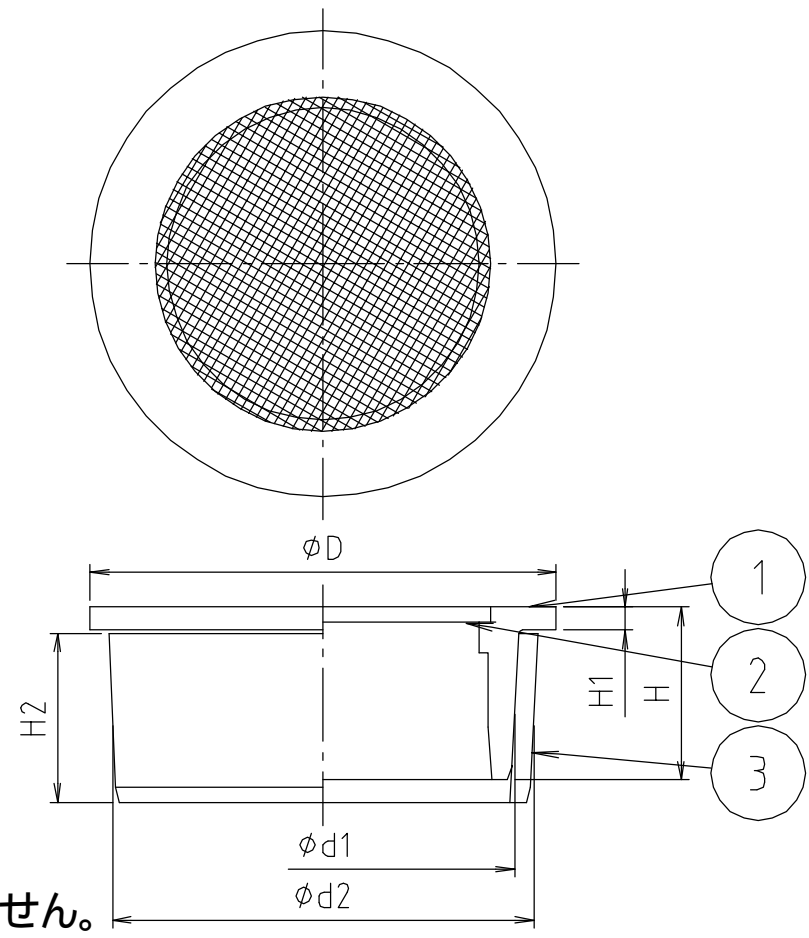


参考図



web図面の為、等縮尺ではございません。

寸法	d1	d2	D	H	H1	H2
40	40	44	50	23	3	23
50	51	56	62	23	3	22.5
65	67	71	78	23	3	22.5
75	77	83	91	23	3	22.5
100	100	107	116	23	3	22
125	125	131	142	30	4	27
150	146	154	167	35	5	30
200	194	202	218	39	5	34

3	VUリアブ	合成樹脂	ABS	
2	アミ	ステン鋼線	SUS304	0.356×#16
1	本体	ステン鋼	SCS13	
番号	部品名	材質名	材質記号	備考
品名	兼用ステン防虫目皿			
品番	M19CWS			
寸法	40~200			
図番	M19CWS-04			