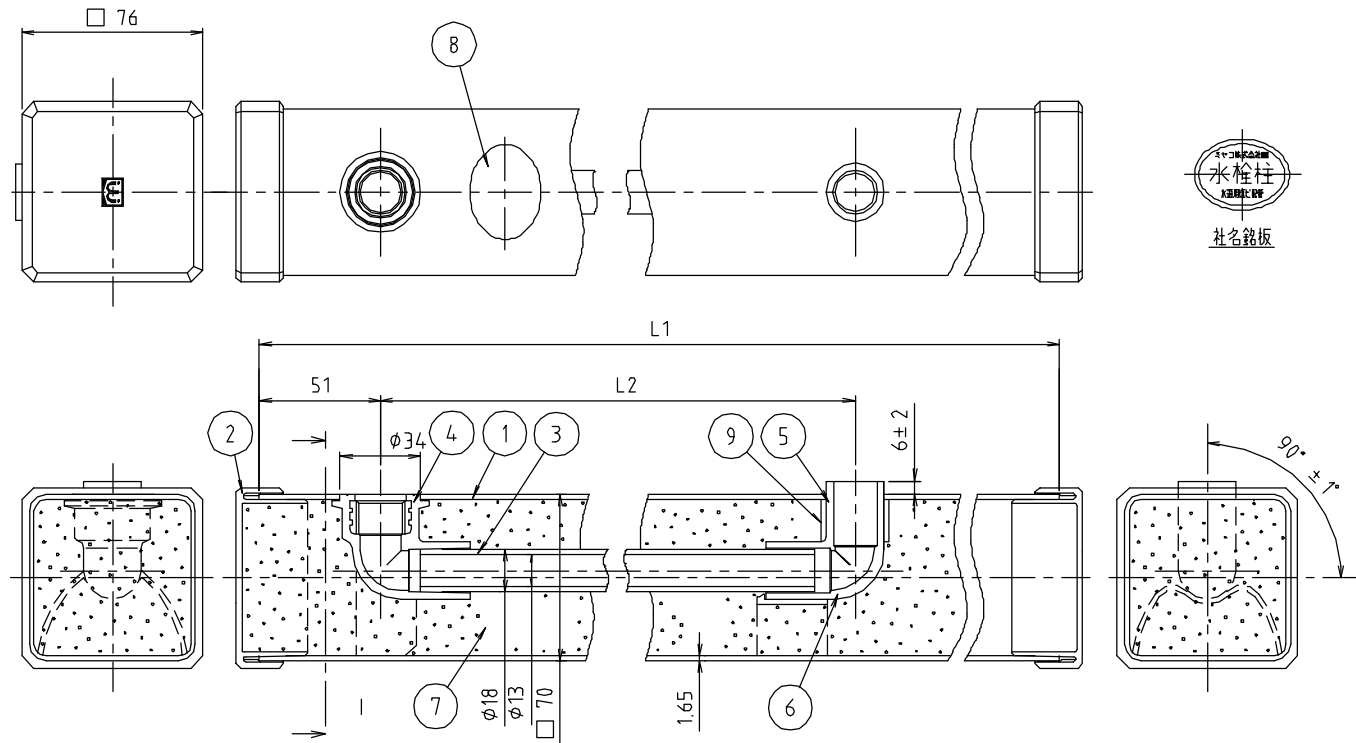


# 参考図



※色：アイボリー／ミカゲ

9	ハンドル押え	合成樹脂	軟質PVC	
8	銘板	—	—	
7	保温材	合成樹脂	硬質発泡ウレタン	
6	ハンドル支え	合成樹脂	硬質PVC	
5	ハンドルB	合成樹脂	HIPVC	HI TL13
4	ハンドルA	合成樹脂	HIPVC	
3	内筒	合成樹脂	HIPVC	HI VP-13
2	外筒キャップ	合成樹脂	硬質PVC	
1	外筒	合成樹脂	硬質PVC	
番号	部品名	材質名	材質記号	備考

品名  
品番  
寸法  
図番

ビニール巻水栓柱  
センター給水

M241HRC

M241HRC-02

※web図面の為、等縮尺ではございません。

※製法上の都合により、L2寸法に誤差(±5)あり。

寸法	L1	L2 ±5
13×70×900	900	650