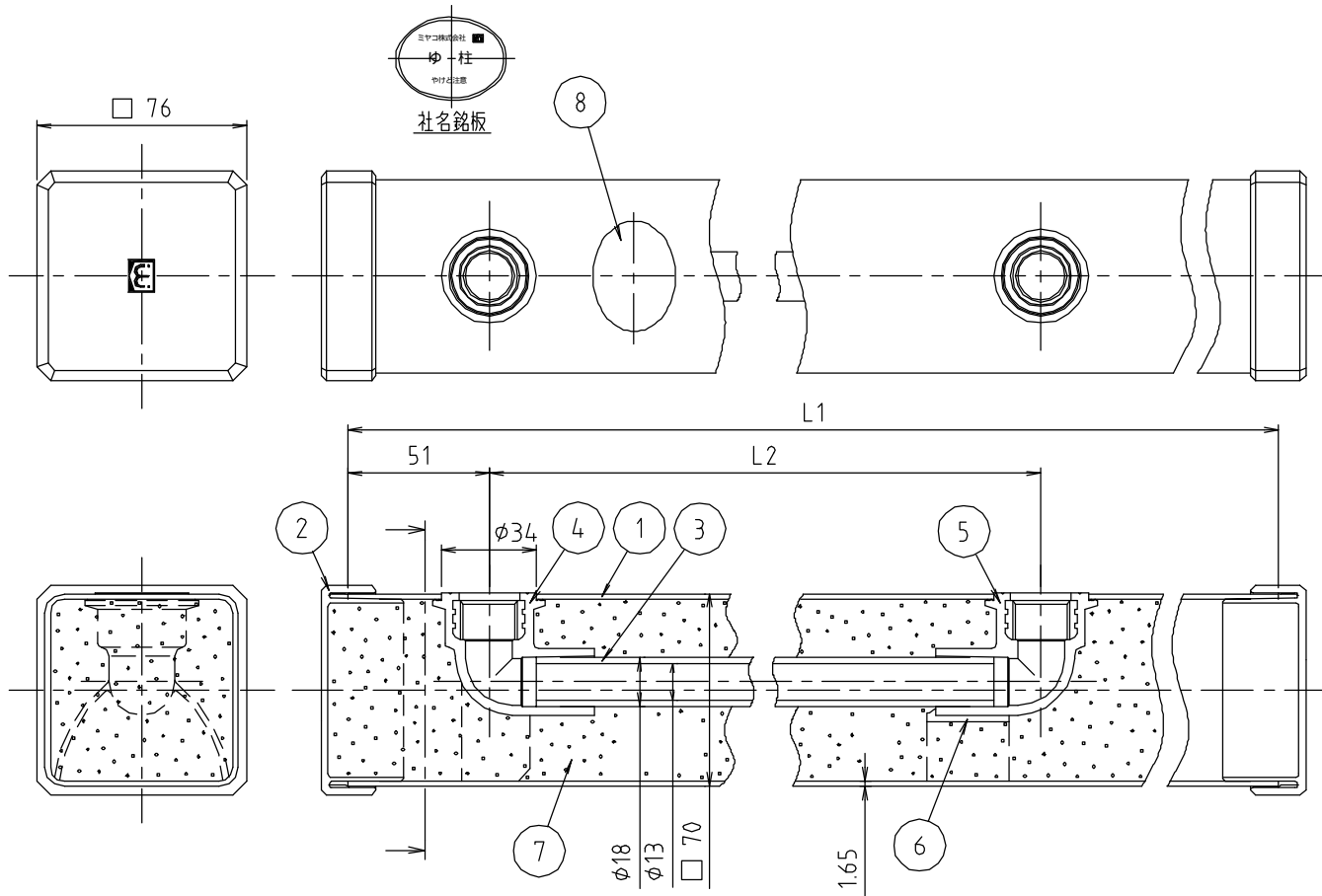


参考図



※色：アイボリー

番号	部品名	材質名	材質記号	備考
8	銘板	—	—	消シカキ-
7	保温材	合成樹脂	硬質発泡ウレタン	
6	パイプ支え	合成樹脂	硬質PVC	
5	パイプB	合成樹脂	HTPVC	
4	パイプA	合成樹脂	HTPVC	
3	内筒	合成樹脂	HTPVC	HT VP-13
2	外筒キャップ	合成樹脂	硬質PVC	
1	外筒	合成樹脂	硬質PVC	

品名	ビニール巻水栓柱 (温水用)			
品番	M241HRT			
寸法	L1	L2 ^{±5}		
図番	M241HRT-02			

※製法上の都合により、L2寸法に誤差(±5)あり。

寸法	L1	L2 ^{±5}
13×70×900	900	650

web図面の為、等縮尺ではございません。