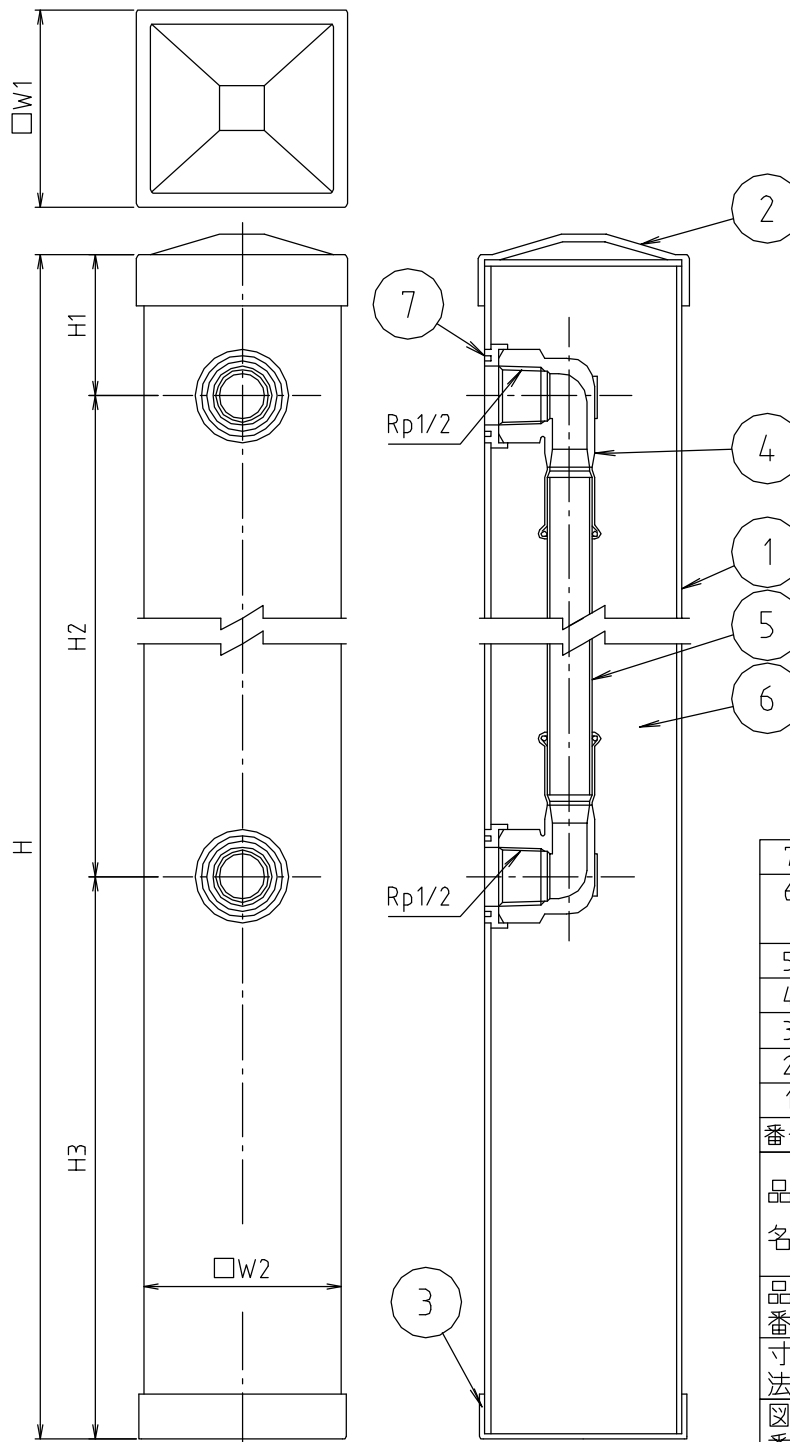


web図面の為、等縮尺ではございません。

参考図



寸法	H	H1	H2	H3	W1	W2
13x70x1000	1000	50	750	200	75	70
13x70x1200	1200	50	950	200	75	70
13x70x1500	1500	50	1250	200	75	70

7	継手アダプター	合成樹脂	ポリチレン	
6	防寒材	合成樹脂	硬質発泡 ウレタン	
5	直管	ステン鋼管	SUS304	
4	給水口	ステン	SUS304	
3	カバー(下)	ステン鋼板	SUS304	0.8t/HL
2	カバー(上)	ステン鋼板	SUS304	0.8t/HL
1	柱	ステン鋼板	SUS304	0.8t/HL
番号	部品名	材質名	材質記号	備考
品名	ステン水栓柱 ステン管			
品番	M241SS			
寸法				
図番	M241SS-05			