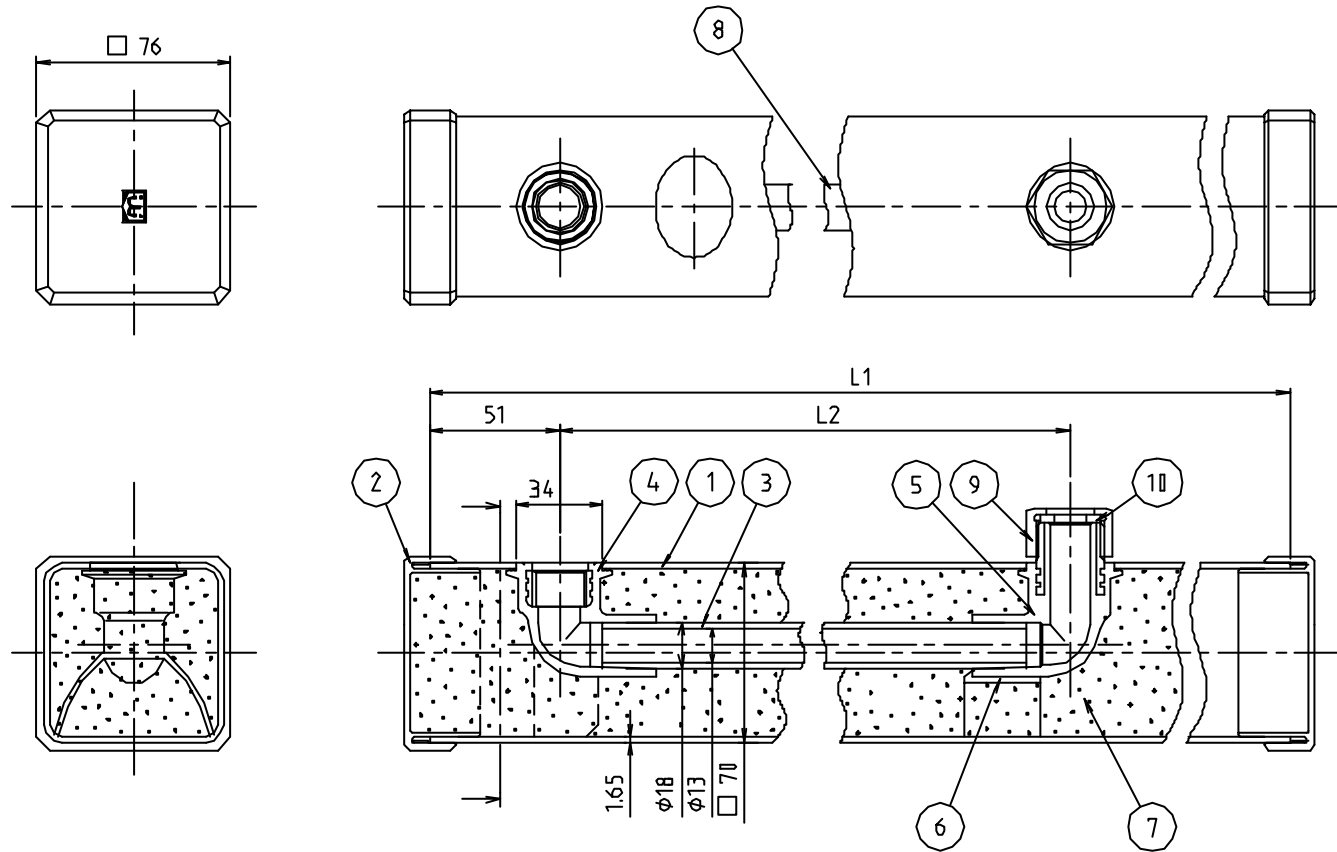


※ web図面の為、等縮尺ではございません。

参考図



※色：アイボリー／ミカゲ

10	パッキン	天然ゴム	NR	
9	袋ナット	黄銅棒	C3604BD	
8	銘板	—	—	
7	保温材	合成樹脂	硬質発泡ウレタン	
6	エルボ支え	合成樹脂	硬質PVC	
5	エルボB	合成樹脂	硬質PVC	
4	エルボA	合成樹脂	硬質PVC	
3	内筒	合成樹脂	HIPVC	HI VP-13
2	外筒キック	合成樹脂	硬質PVC	
1	外筒	合成樹脂	硬質PVC	
番号	部品名	材質名	材質記号	備考

備考

- 内筒は、JIS K 6742 水道用硬質塩化ビニル管とする。
- 水栓エルボ A,Bは、JIS K 6743 水道用硬質塩化ビニル管継手に準ずる。
- 水栓エルボ Aのねじは、JIS B 0203 管用テーパねじRp1/2とする。
- 水栓エルボ Bのねじは、JIS B 0202 管用平行ねじG3/4とする。
- 袋ナットの寸法は、JIS K 6743 水道用硬質塩化ビニル管継手鋼管用ユニオン 20×3/4に準ずる。(但し H=19mm)

※製法上の都合により、L2寸法に誤差(±5)あり。

寸法	L1	L2 ^{±5}
13×70×900	900	650
13×70×1200	1200	950

品名	ビニール巻水栓柱 ナット付			
品番	M242HR			
寸法				
図番	W-M242HR-04			