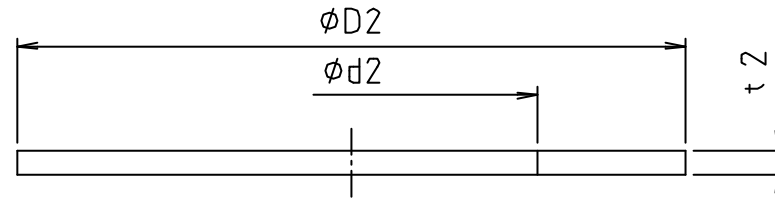
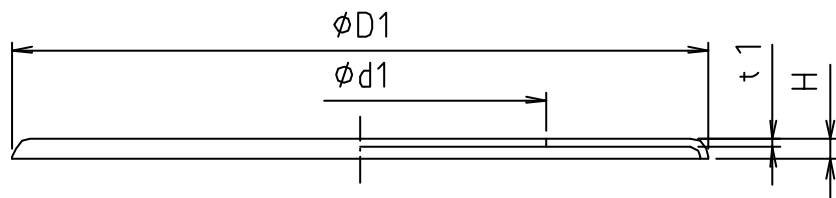
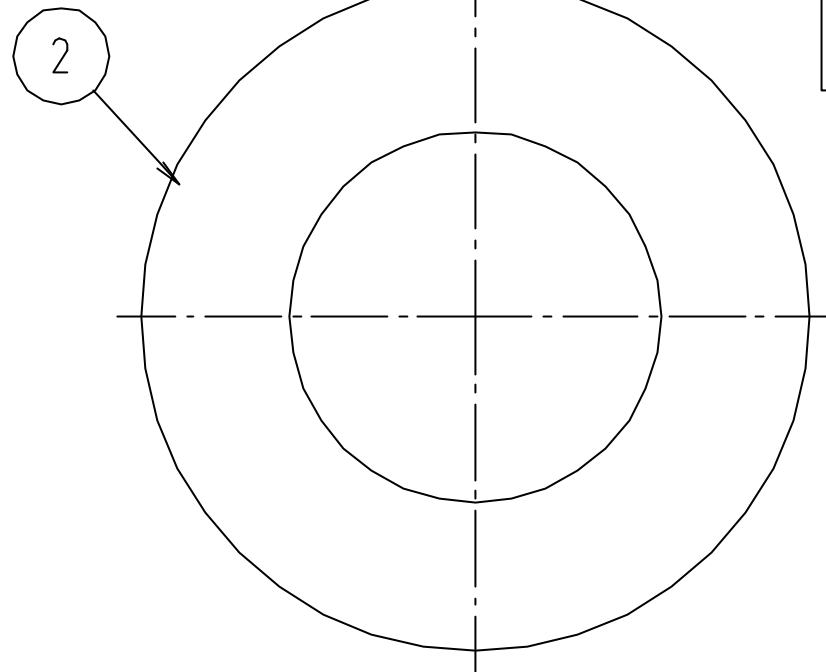
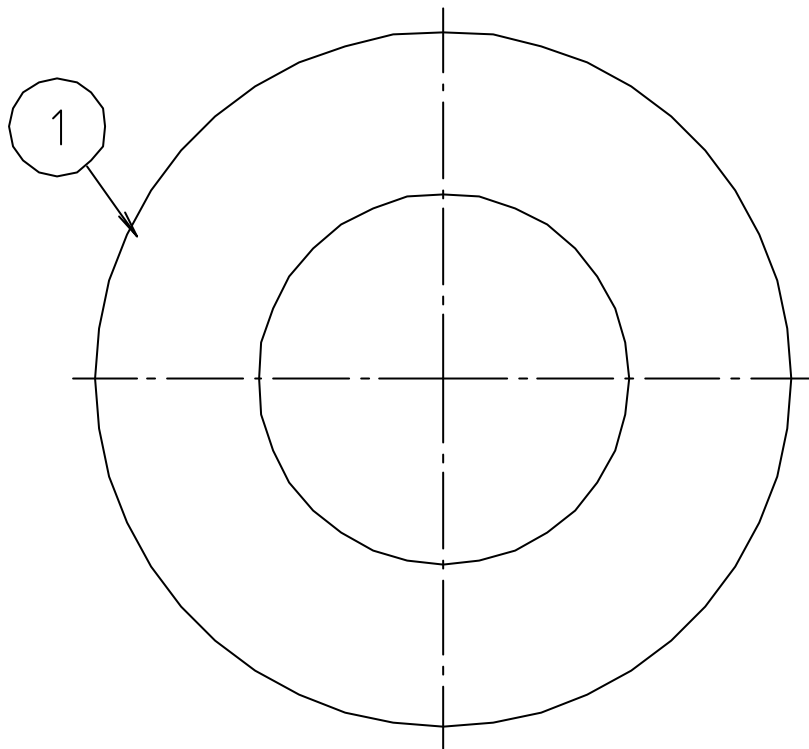


参考図



※ web図面の為、等縮尺ではございません。

寸法	d1	D1	H	t1	d2	D2	t2
48×90	48	90	2.6	1.0	48	86.5	3
48×120	48	120	3.5	1.5	48	116	3

2	パッキン	合成ゴム	EPDM	
1	座金	ステン鋼板	SUS304	
番号	部品名	材質名	材質記号	備考
品名	ツバ大座金			
品番	M246TD			
寸法	48×90・48×120			
図番	M246TD-02			