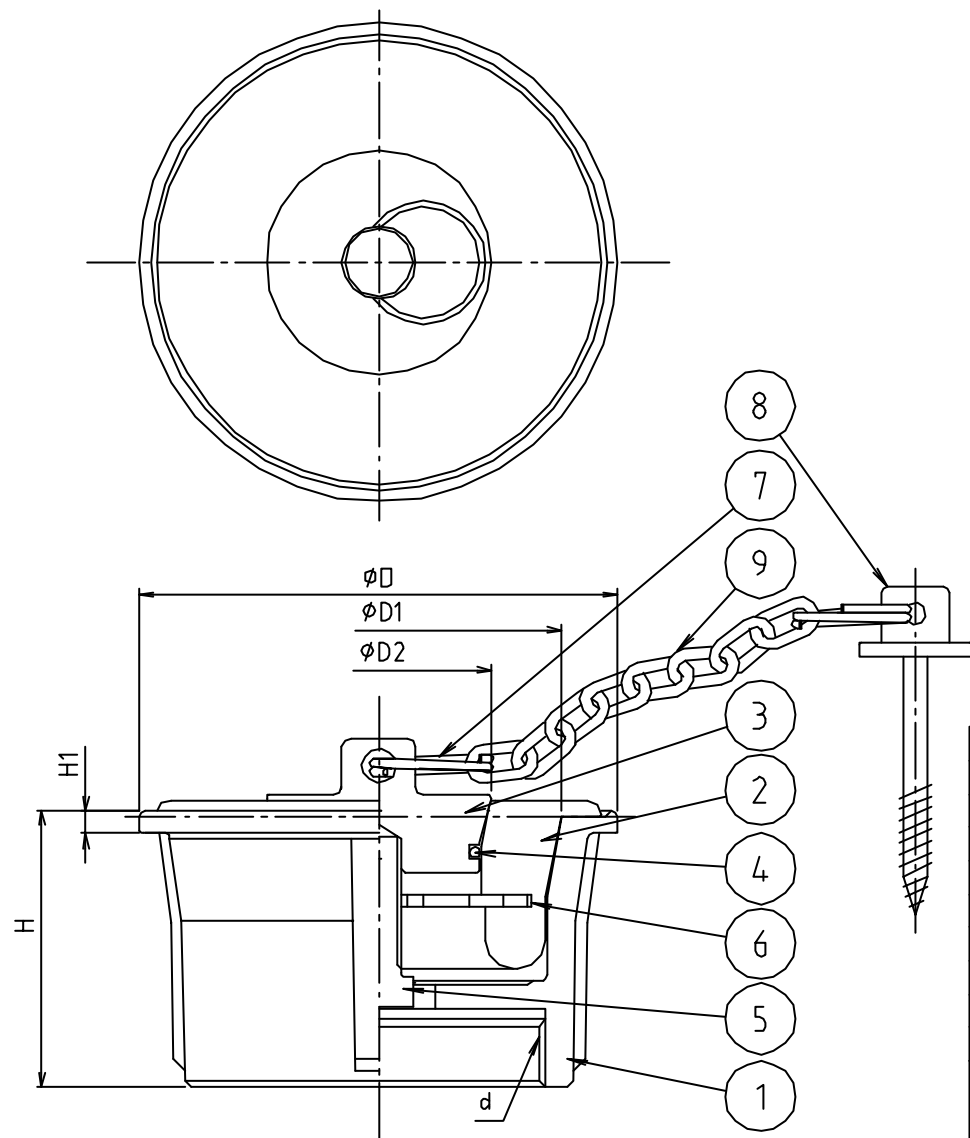


※ web図面の為、等縮尺ではございません。

参考図



寸法	d	φD	φD1	φD2	H	H1
50	G2	85	65	40	49	4
75	G3	125	96	40	55	4
100	G4	160	123	40	65	4

9	ケサリ	ステンレス	SUS304	鎖長-750L
8	ヒート	ステンレス	SUS303	径φ4.5×50
7	リング	ステンレス	SUS304	
6	スクリュー	ステンレス	SUS304	
5	吊棒	ステンレス	SUS304	
4	Oリング	合成ゴム	NBR	
3	子栓	アルミ鋼鋳鋼	SCS13	
2	親栓	合成ゴム	SI	
1	本体	アルミ鋼鋳鋼	SCS13	
番号	部品名	材質名	材質記号	備考
品名	ステン内ネジ二重フタ共栓			
品番	M248EWS			
寸法	50~100			
図番	W-M248EWS-03			