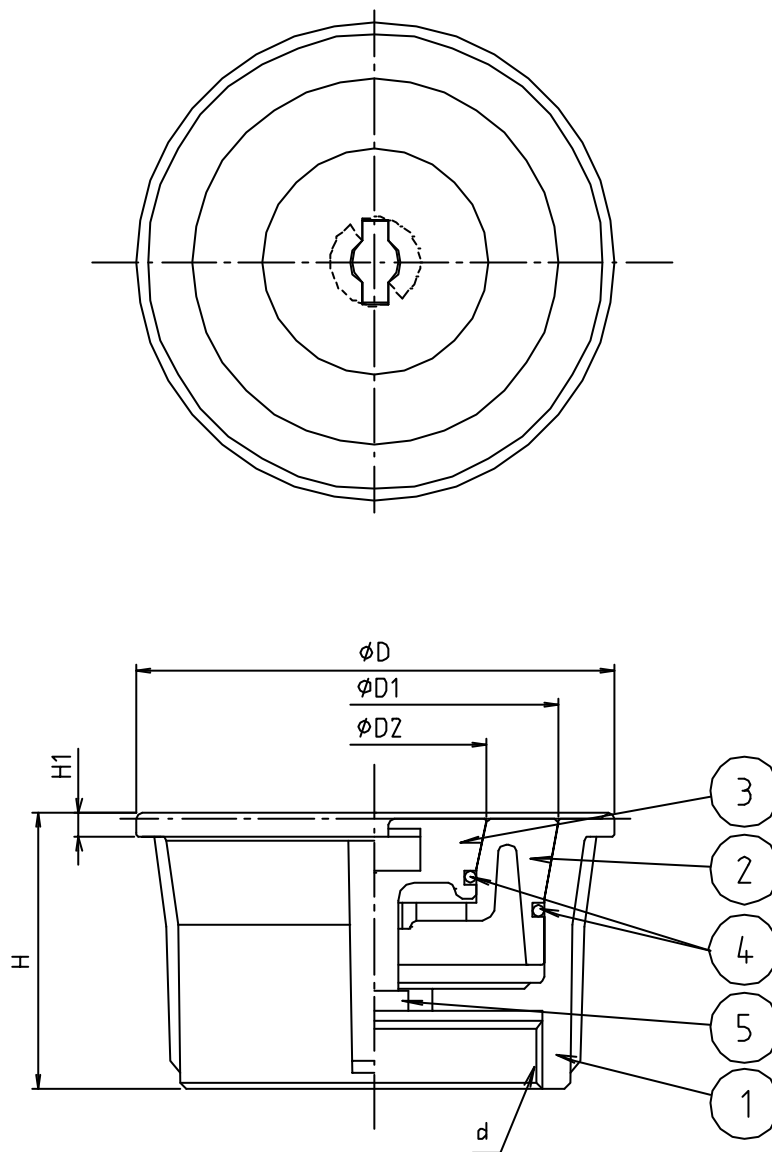


* web図面の為、等縮尺ではございません。

参考図



寸法	d	ϕD	$\phi D1$	$\phi D2$	H	H1
50	G2	85	65	40	49	4
75	G3	125	96	40	55	4
100	G4	160	123	40	65	4

番号	部品名	材質名	材質記号	備考
5	ナット	ステンレス	SUS304	
4	Oリング	合成ゴム	NBR	
3	子 栓	ステン鋼鋳鋼	SCS13	
2	親 栓	ステン鋼鋳鋼	SCS13	
1	本 体	ステン鋼鋳鋼	SCS13	
品名	オールステン 内ネジ二重共栓鍵式			
品番	M248WSK			
寸法	50~100			
図番	W-M248WSK-03			