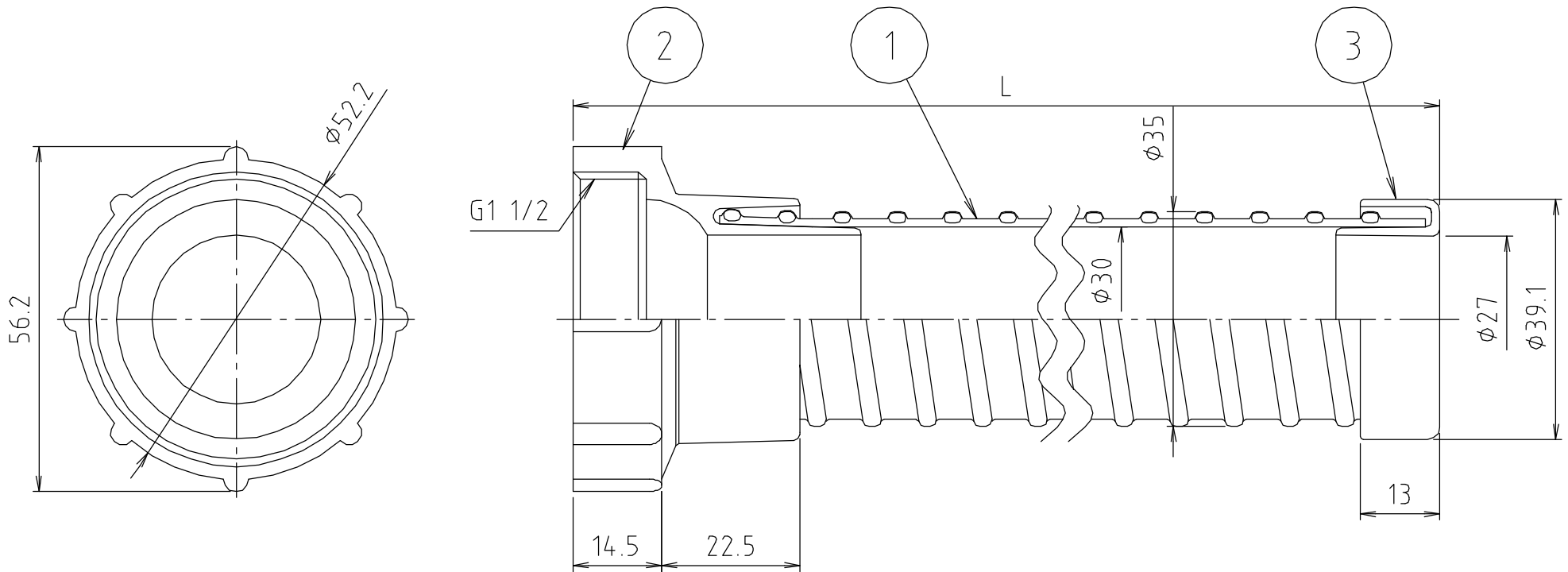


参考図



寸法	L
1.0 m	1010
1.5 m	1510
2.0 m	2010

web図面の為、等縮尺ではございません。

3	ホースエンド	合成樹脂	ABS	
2	ナット	合成樹脂	ABS	
1	チューブ 補強芯線	合成樹脂 合成樹脂	SPVC P P	
番号	部品名	材質名	材質記号	備考
品名	排水ホース ネジ式			
品番	M25A			
品番寸法				
図番	M25A-06			