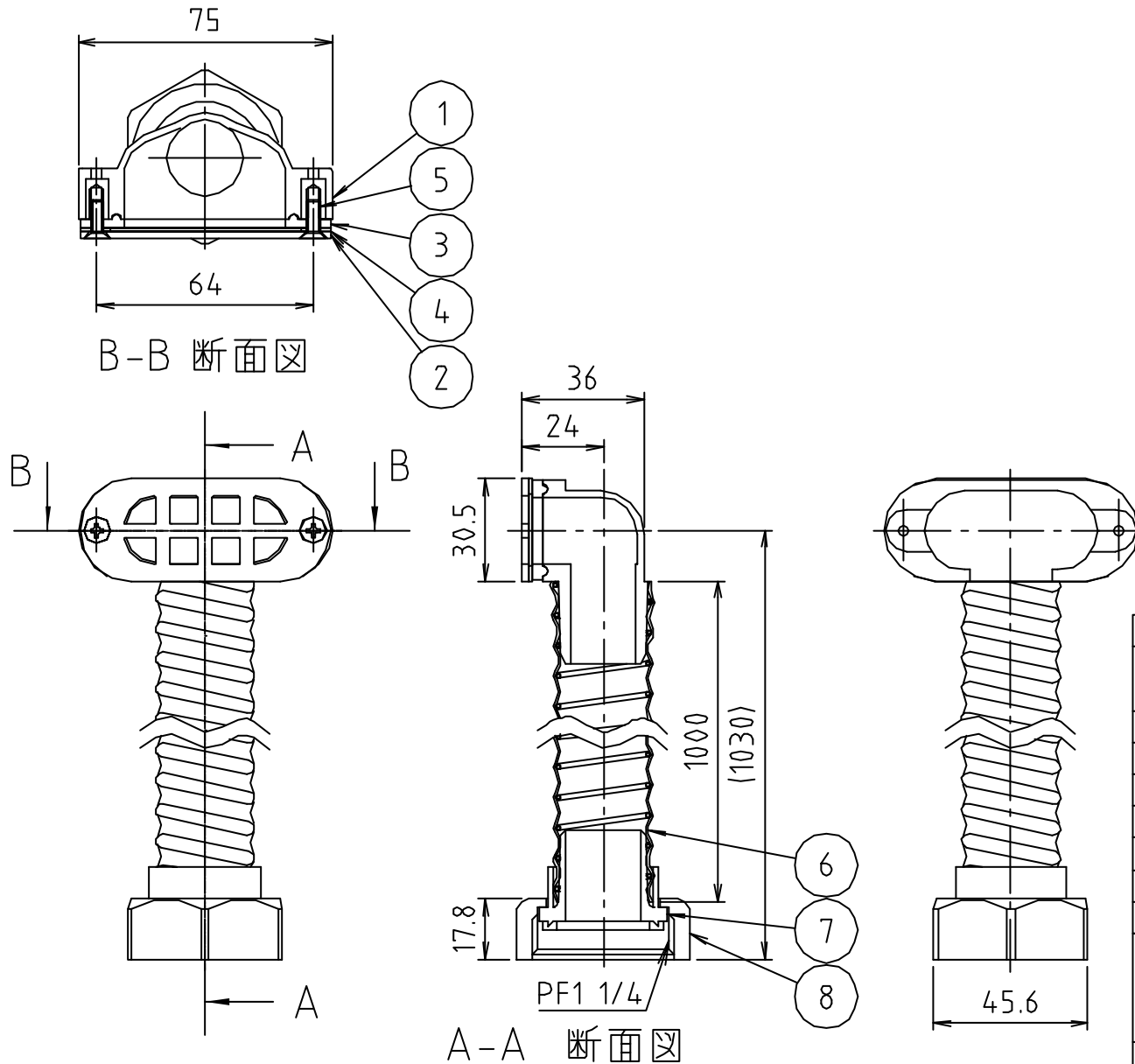


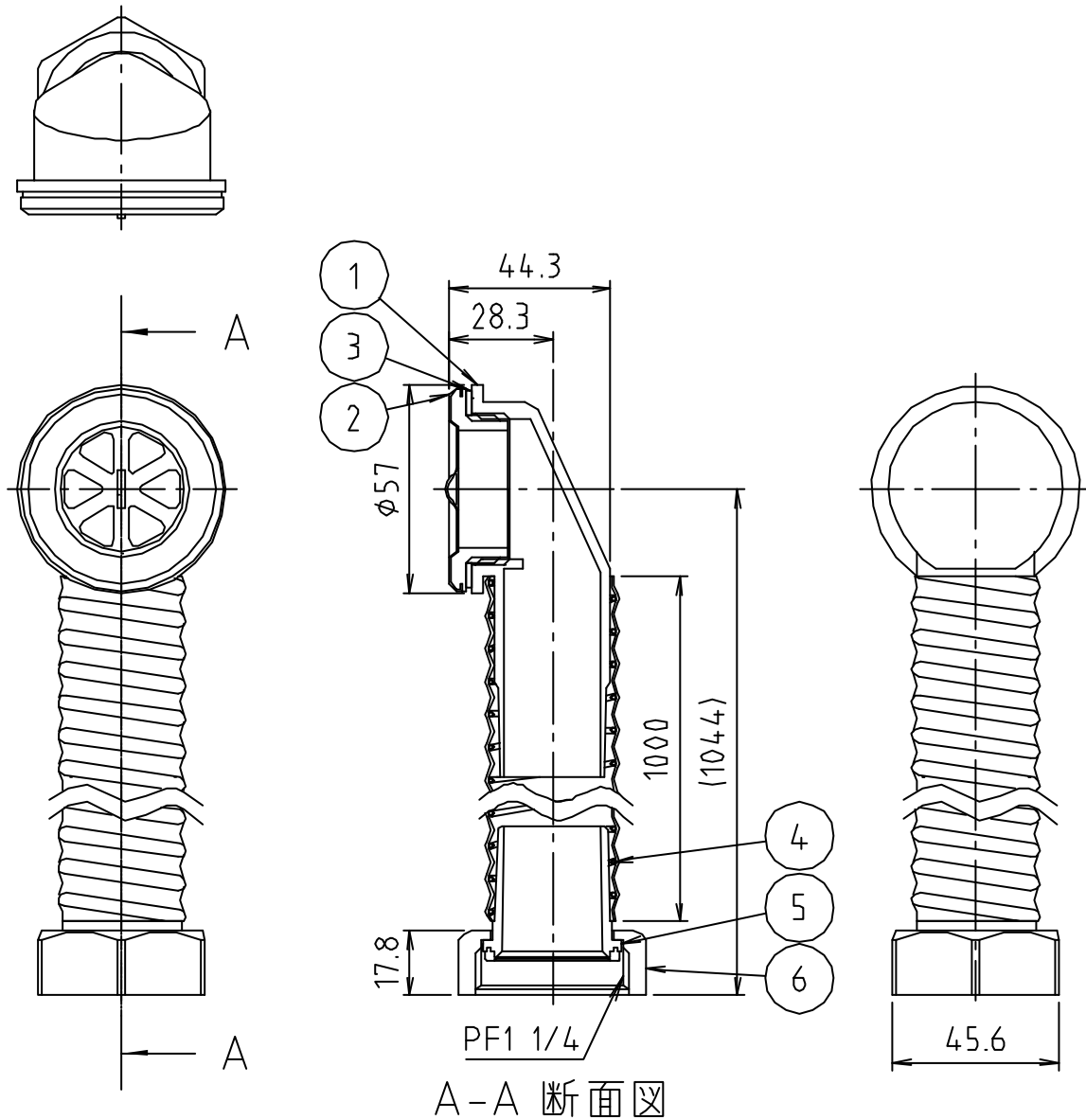
参考図



※ web図面の為、等縮尺ではございません。

番号	部品名	材質名	材質記号	備考
8	ナット	合成樹脂	PP	
7	インナー パッキン	合成樹脂 合成ゴム	ABS ブリアリ	インサート
6	ホース	合成樹脂	PVC	鉄芯入り
5	ビス	ステンレス	SUS304	
4	パッキン	天然ゴム	NR	
3	パッキン	合成樹脂	SBR	
2	目皿	ステンレス	SUS304	
1	本体	合成樹脂	ABS	
品名	オーバーフロー用ホース OF-S			
品番	M25AF			
寸法	25×1M			
図番	W-M25AF-1-02			

参考図



* web図面の為、等縮尺ではございません。

番号	部品名	材質名	材質記号	備考
6	ナット	合成樹脂	P P	
5	インナー パッキン	合成樹脂 合成ゴム	ABS NBR	イサト
4	ホース	合成樹脂	PVC	鉄芯入り
3	パッキン	天然ゴム	N R	
2	目皿本体	合成樹脂	POM	
2	目皿	ステンレス	SUS304	
1	本体	合成樹脂	ABS	
品名	オーバーフロー用ホース S-O F			
品番	M25AF			
寸法	30×1M			
図番	W-M25AF-2-02			