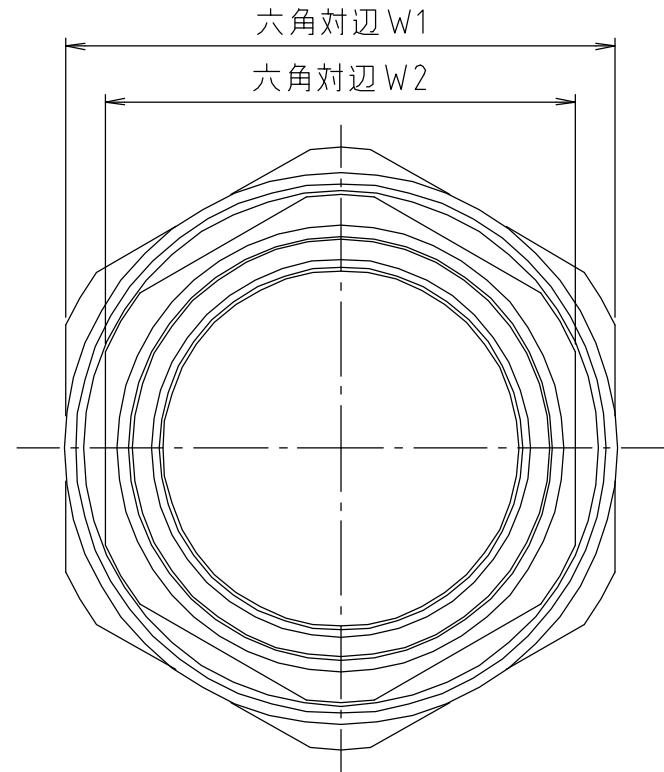
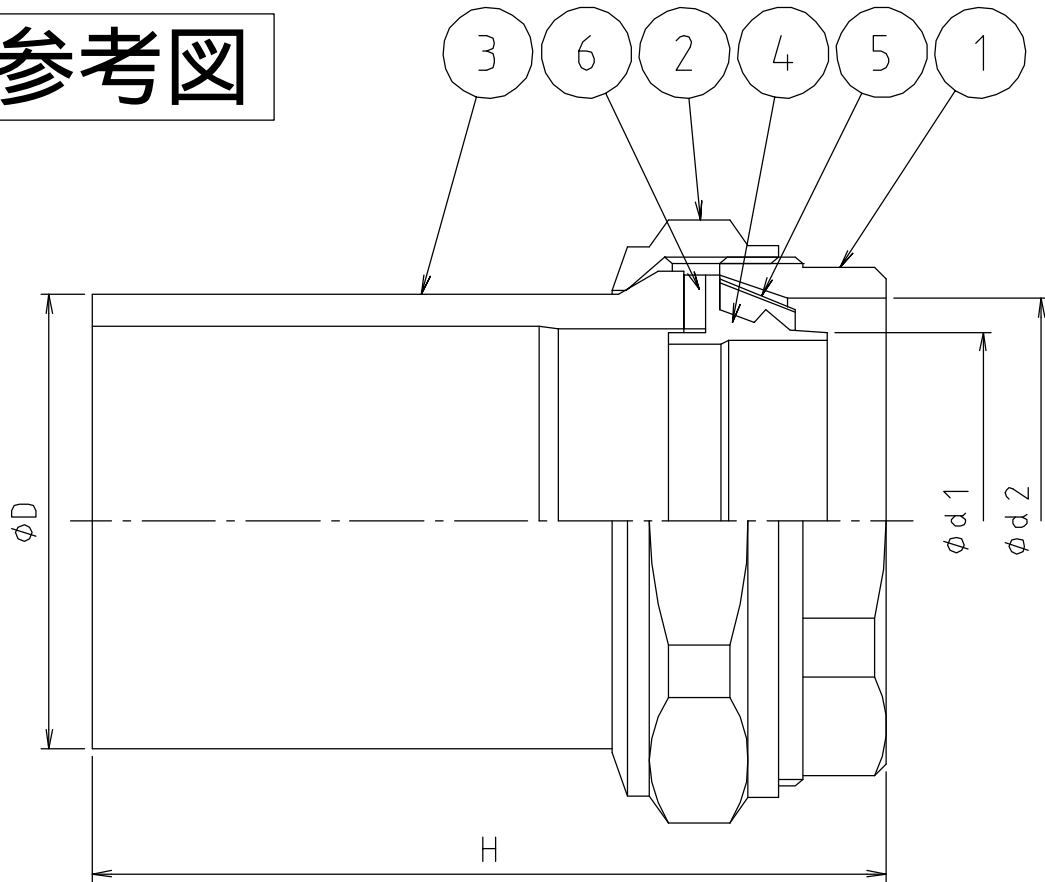


参考図

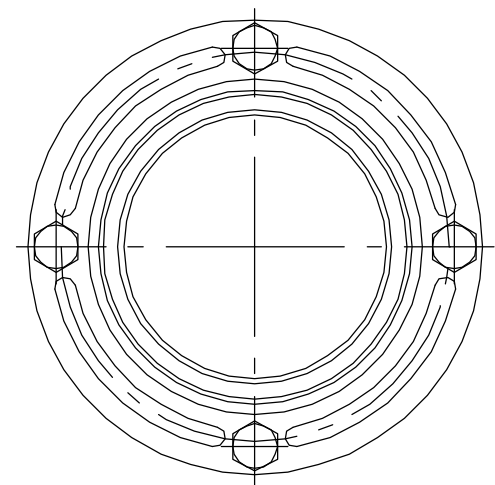
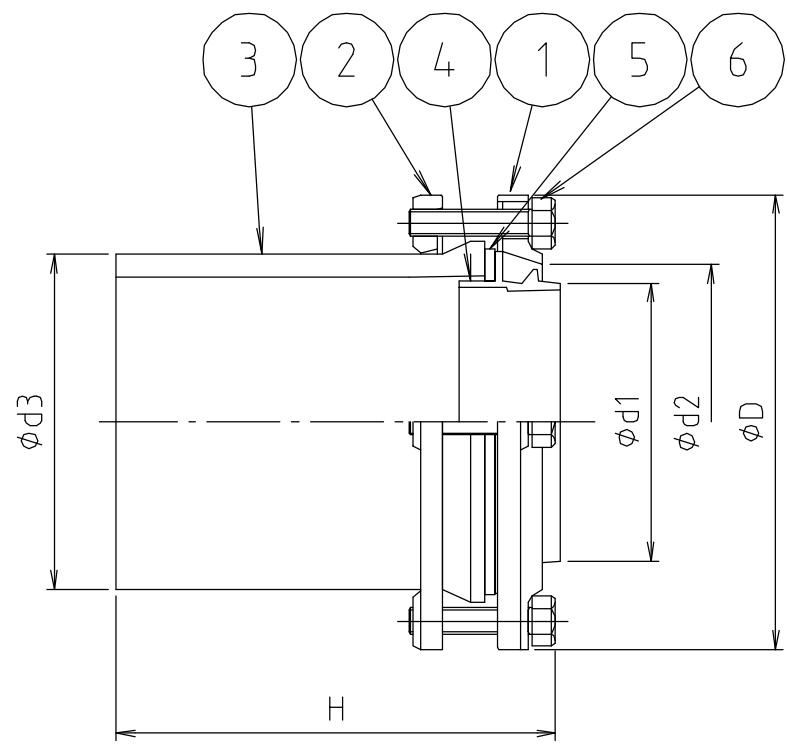


web図面の為、等縮尺ではございません。

寸法	$\phi d 1$	$\phi d 2$	ϕD	H	W1	W2
30	32	37	38	84	55	41
40	40	48	48	84	63	53
50	50	59	60	105	73	62

6	パッキン	天然ゴム	NR	
5	スリップワッシャー	冷間圧延鋼板	SPCC-SD	
4	テーパー付短管	黄銅鑄物	CAC202	
3	スリーブ	合成樹脂	HPVC	
2	袋ナット	黄銅鑄物	CAC202	
1	本体	黄銅鑄物	CAC202	
番号	部品名	材質名	材質記号	備考
品名	締込式MYジョイント			
品番	M262B			
寸法	30・40・50			
図番	M262B-1-04			

参考図



web図面の為、等縮尺ではございません。

寸法	$\phi d1$	$\phi d2$	$\phi d3$	ϕD	H
65	68	74	76	113	108
75	74	84	89	121	117
100	100	109	114	154	132

6	六角ボルト	鉄	SWM-B	1170047
5	ワッシャー	天然ゴム	N R	
4	テーパ付短管	黄銅鑄物	CAC202	
3	スリーブ	合成樹脂	HPVC	
2	マーク無ワッシャー	黄銅鑄物	CAC202	
1	マーク付ワッシャー	黄銅鑄物	CAC202	
番号	部品名	材質名	材質記号	備考
品名	締込式M Y ジョイント			
品番	M262B			
寸法	65・75・100			
図番	M262B-2-03			