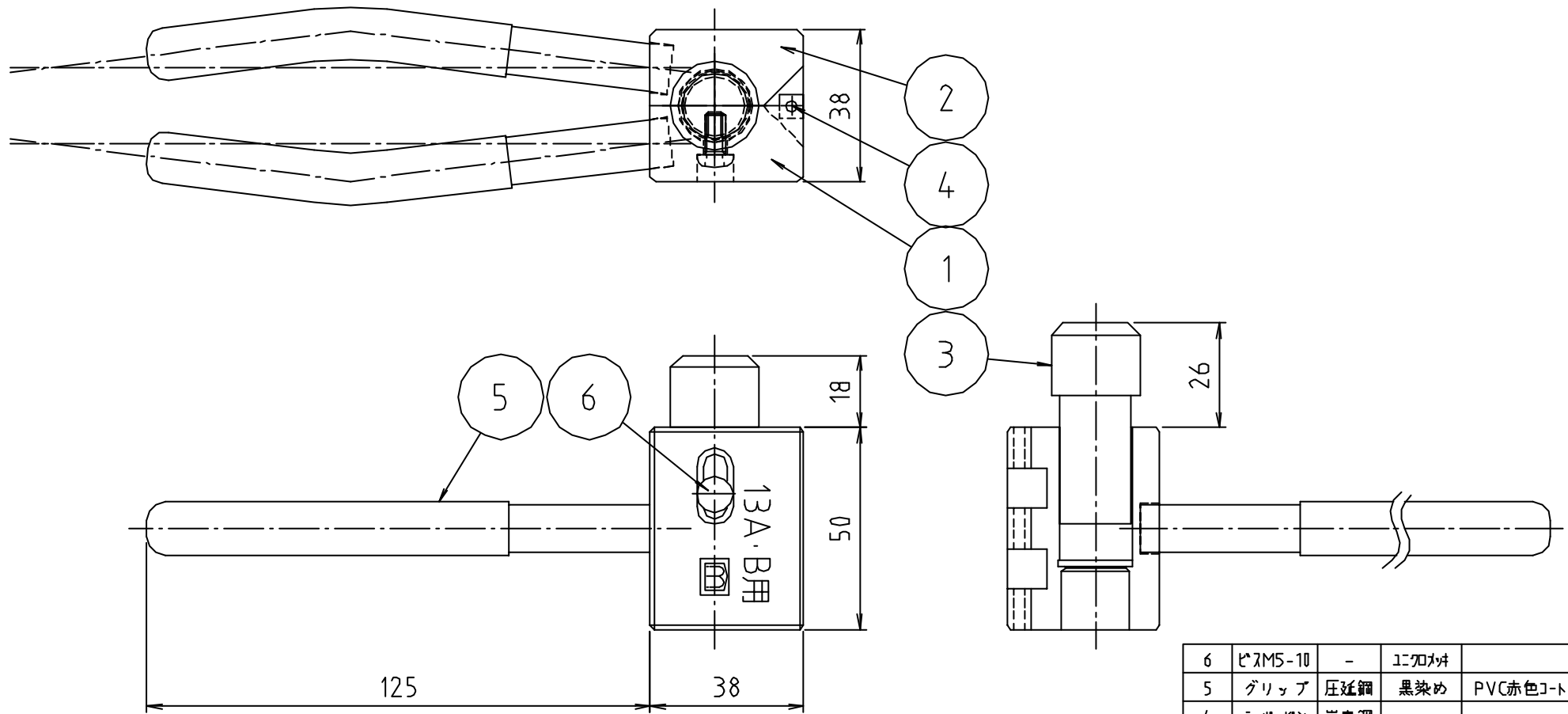


参考図



番号	部品名	材質名	表面処理	備考
6	ビスM5-10	-	ニッケルメッキ	
5	グリップ	圧延鋼	黒染め	PVC(赤色コート)
4	ラバーピン	炭素鋼		
3	鍍出しピン	炭素鋼	黒染め	
2	本体 左	炭素鋼	黒染め	
1	本体 右	炭素鋼	黒染め	
品名	ツバ出し工具			
品番 寸法	M2KR			

web図面の為、等縮尺ではございません。