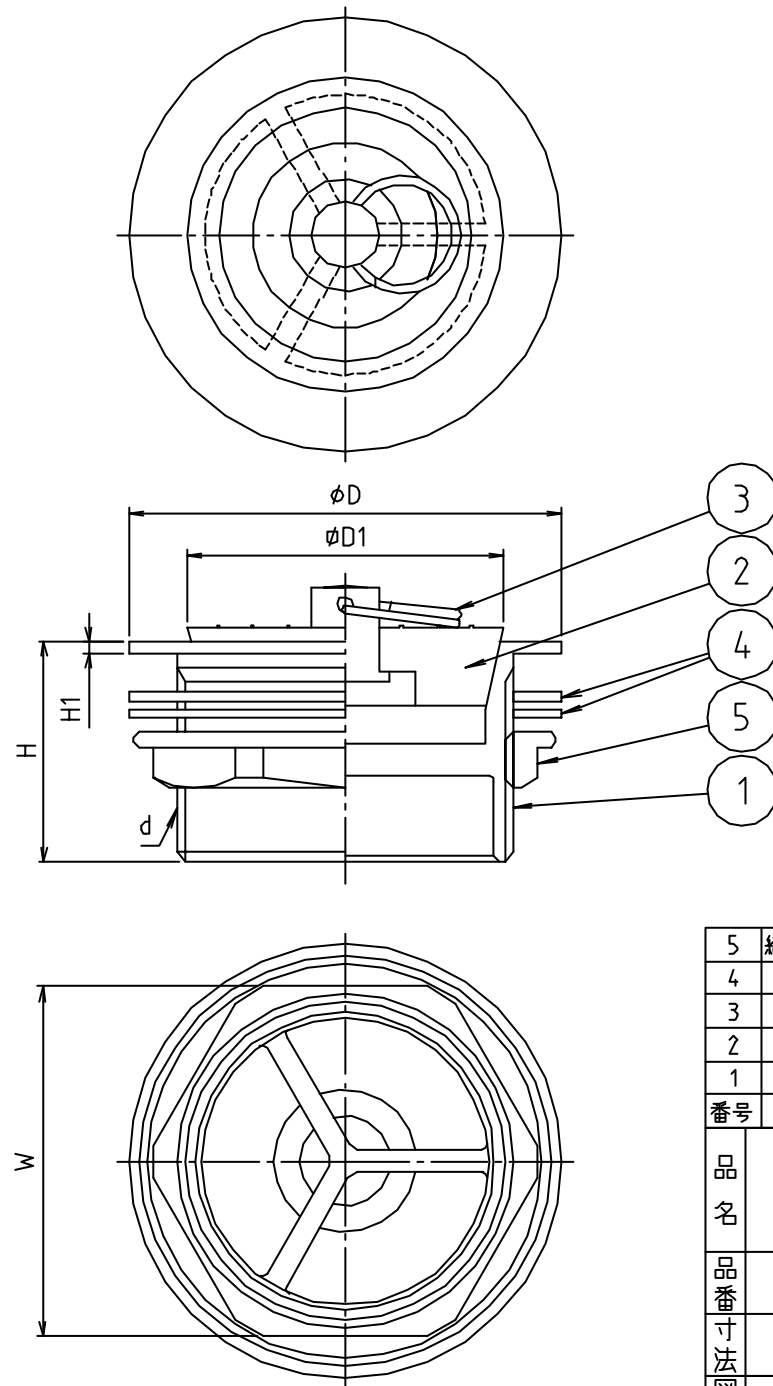


* web図面の為、等縮尺ではございません。

参考図



寸法	d	ϕD	$\phi D1$	H	H1	W
25	G 1	51	28	25	2	37
30	G 1 1/4	60	37	31	2	45
40	G 1 1/2	64	42	35	2	51
50	G 2	77	57	40	2	62
65	G 2 1/2	101	72	46	2	81
75	G 3	114	81	54	2.5	93
100	G 4	140	103	67	3	118

5	締ナット	黄銅鑄物	CAC203	
4	平ワッシャー	天然ゴム	N R	
3	リング	ステンレス鋼線	SUS304	
2	ゴム栓	天然ゴム	N R	
1	本体	黄銅鑄物	CAC203	クロ-ムメッキ
番号	部品名	材質名	材質記号	備考
品名	外ネジ共栓			
品番	M34			
寸法	25~100			
図番	M34-06			