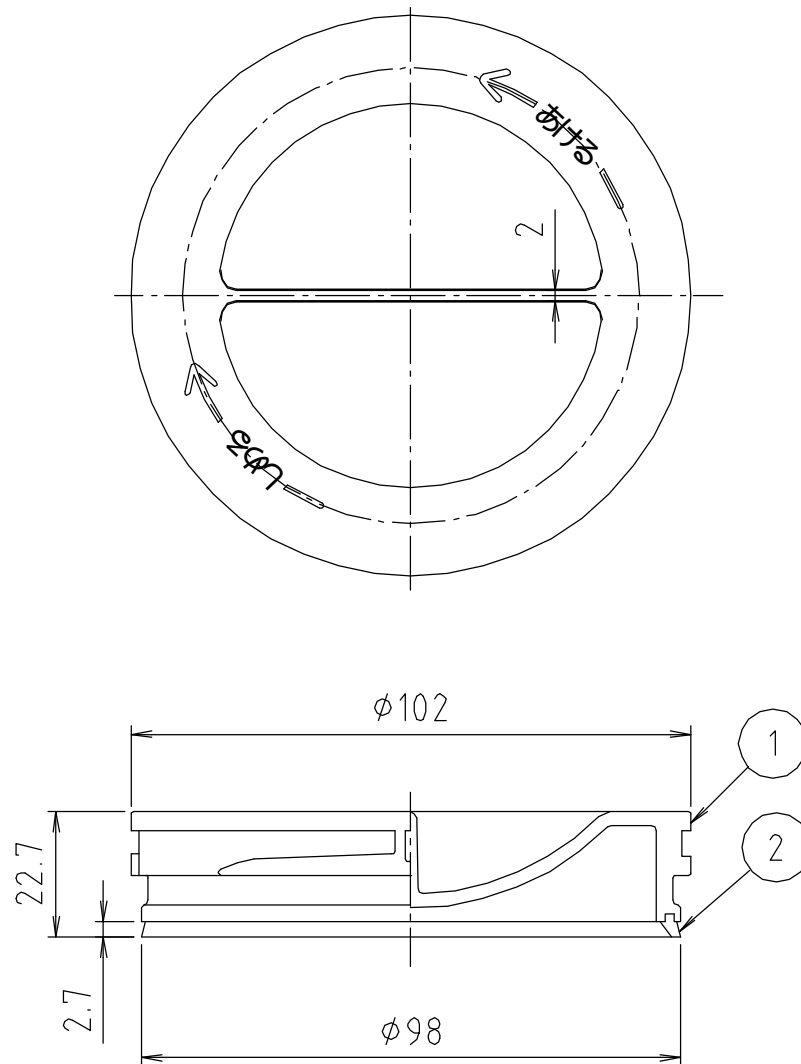


参考図



web図面の為、等縮尺ではございません。

番号	部品名	材質名	材質記号	備考
2	パッキン	合成樹脂	TP-S	
1	本体	合成樹脂	ABS	
品名	洗濯機パン用フタ			
品番	M44-F			
寸法				
図番	M44-F-02			