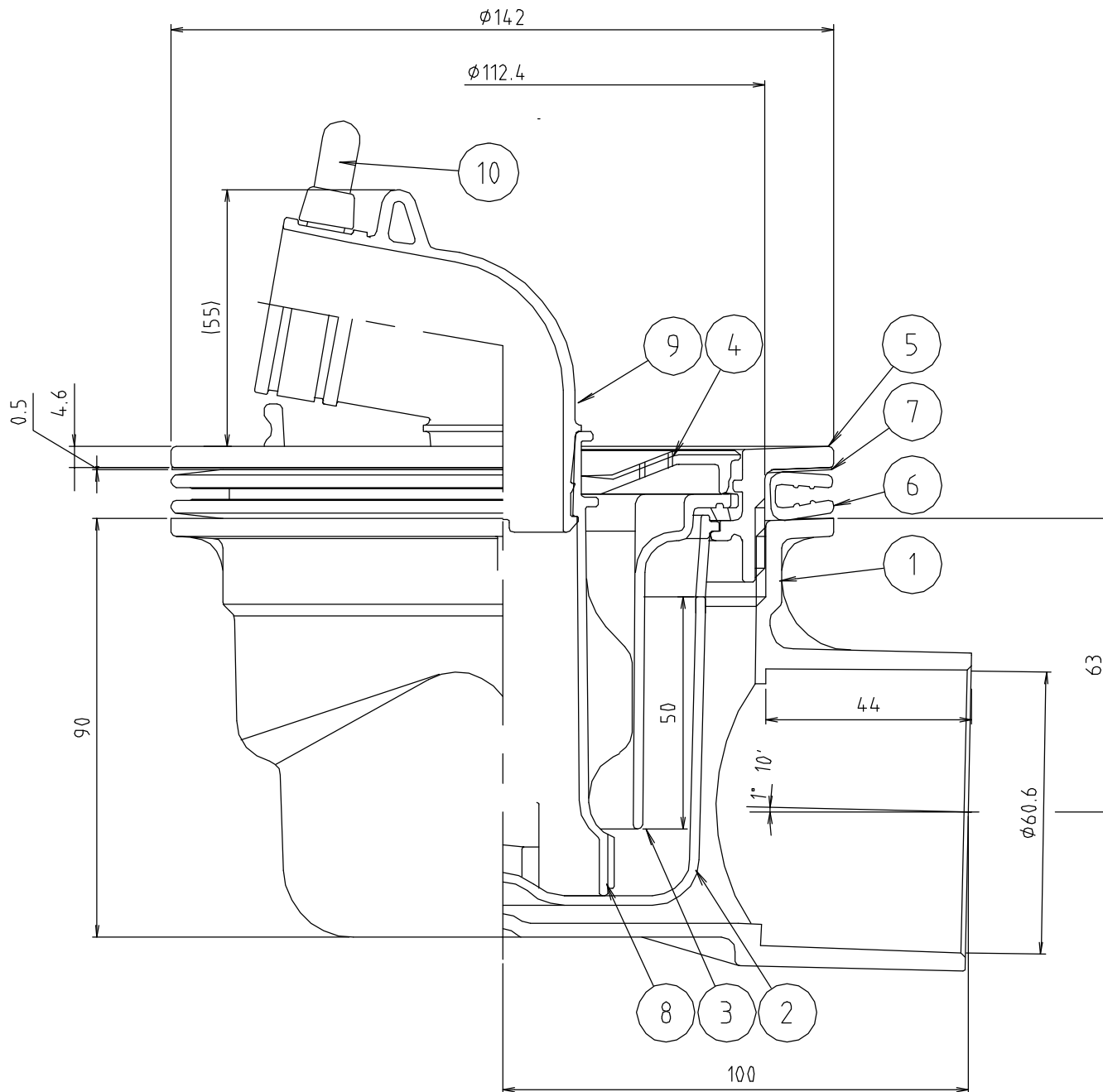


参考図



web図面の為、等縮尺ではございません。

10	インシュロック	合成樹脂	ナイロン66	
9	エルボ	合成樹脂	TPE	
8	排出筒	合成樹脂	PP	
7	スベリパッキン	合成樹脂	PP	
6	Uパッキン	合成ゴム	EPDM	
5	上部フランジ	合成樹脂	ABS	
4	ストレーナー	合成樹脂	PE	
3	防臭パイプ	合成樹脂 合成ゴム	ABS クリア	
2	防臭フン	合成樹脂	PP	
1	本体	合成樹脂	ABS	
番号	部品名	材質名	材質記号	備考
品名	横引トラップ			
品番	M44PES			
寸法	VP・VU50			
図番	M44PES-02			