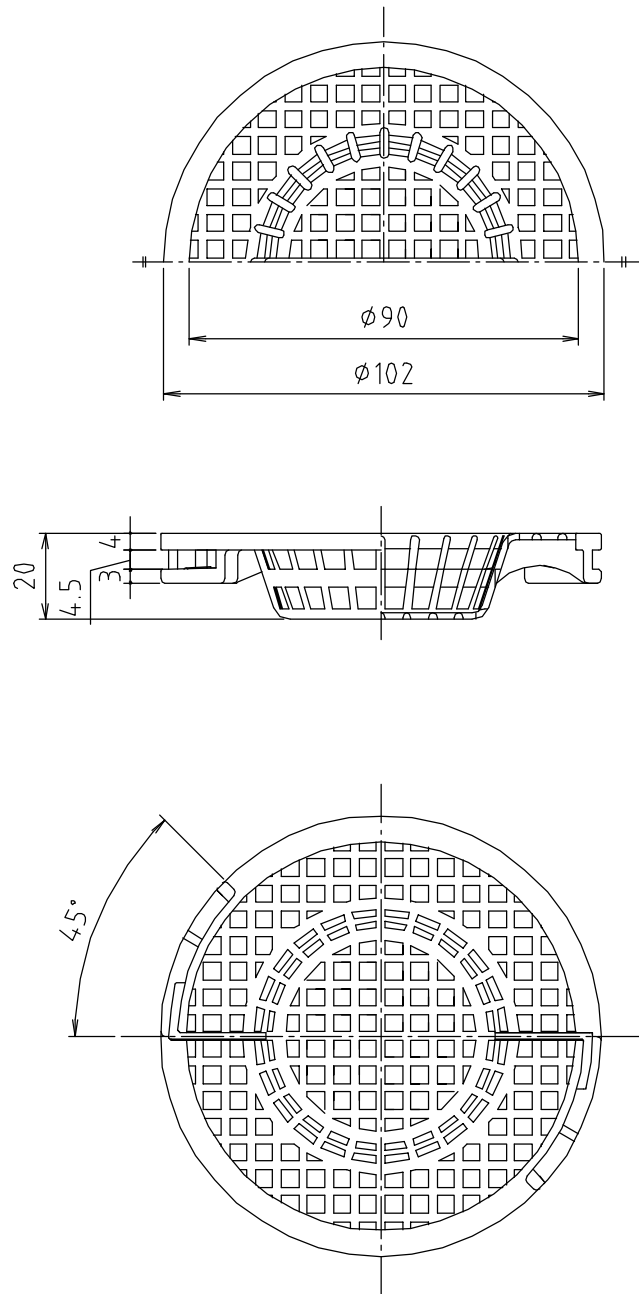


# 参考図



web図面の為、等縮尺ではございません。

1 番号	本 体 部品名	合成樹脂 材質名	P P 材質記号	備考
品 名	ヘアキャッチャー (ロック式)			
品 番 寸 法	M46HCR			
図 番	M46HCR-01			