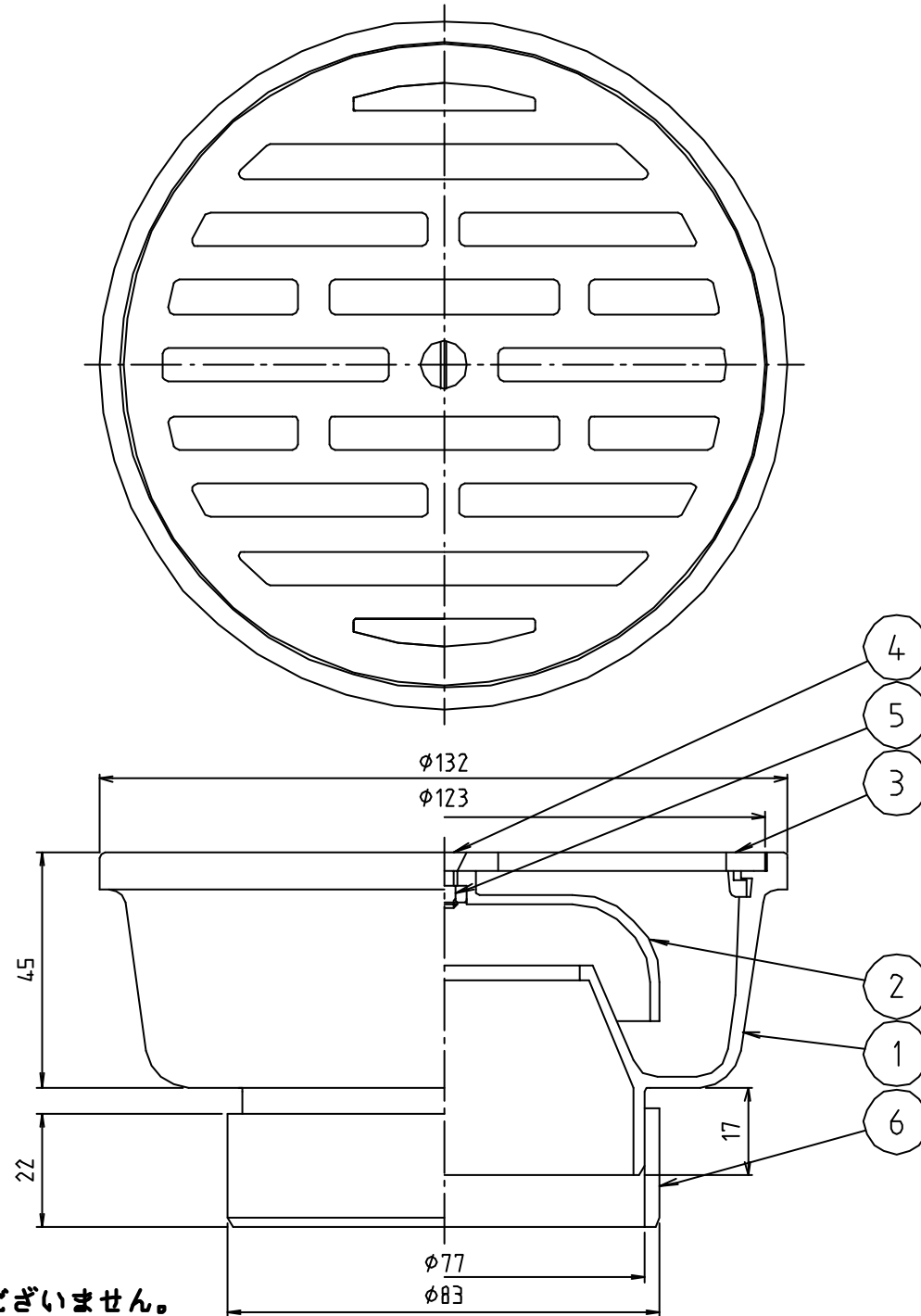


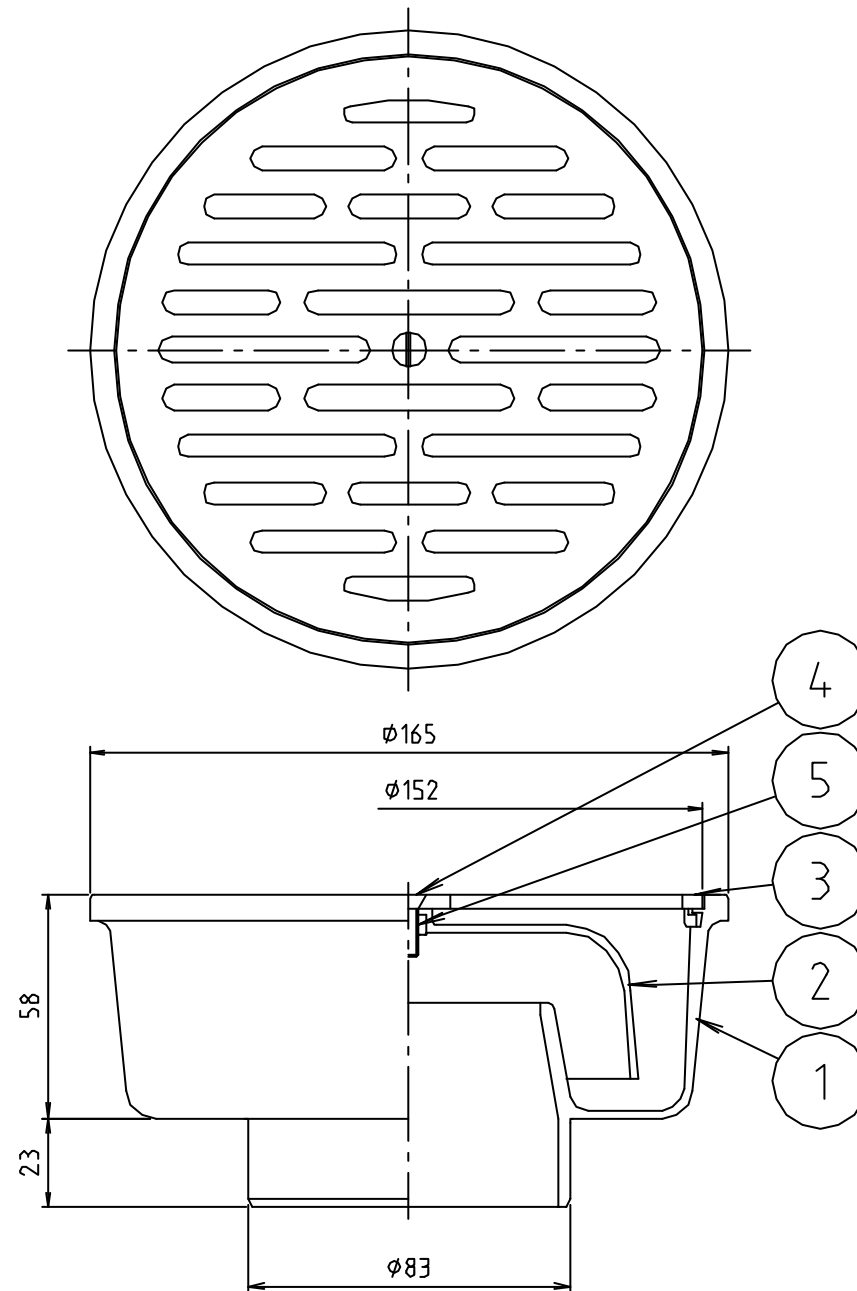
参考図



* web図面の為、等縮尺ではございません。

6	VUクリア	合成樹脂	ABS	
5	ナット	黄銅棒	C3604B	
4	ビス	黄銅棒	C3604B	20-4M×4
3	目皿果	黄銅鑄物	CAC203	20-4M×4
2	ファン	合成樹脂	PP	
1	本体	黄銅鑄物	CAC203	20-4M×4
番号	部品名	材質名	材質記号	備考
品名	フントラップ 兼用			
品番	M50-125×75			
寸法	125×75			
図番	W-M50-125×75-05			

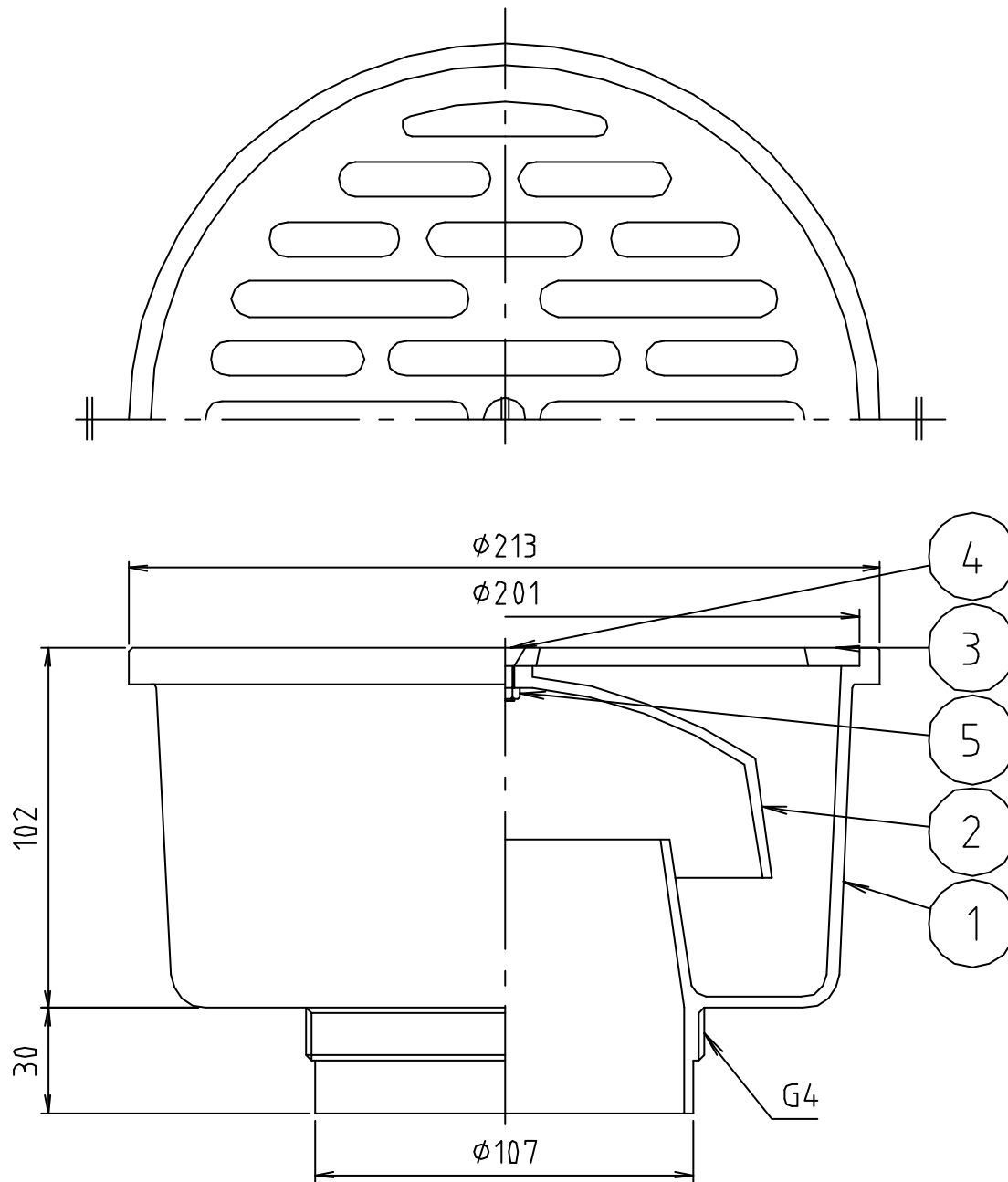
参考図



* web図面の為、等縮尺ではございません。

番号	部品名	材質名	材質記号	備考
5	ナット	ステンレス	SUS304	
4	ビス	黄銅線	C2600W	10-6×7
3	目皿架	黄銅鑄物	CAC202	10-6×7
2	フン	合成樹脂	PP	
1	本体	黄銅鑄物	CAC202	10-6×7
品名	フントラップ VU用			
品番	M50			
寸法	150×75			
図番	M50-150×75-05			

参考図



* web図面の為、等縮尺ではございません。

番号	部品名	材質名	材質記号	備考
5	ナット	黄銅棒	C3604B	
4	ビス	黄銅棒	C3604B	70-Δ×φ
3	目皿架	黄銅鑄物	CAC202	70-Δ×φ
2	ファン	黄銅鑄物	CAC202	
1	本体	黄銅鑄物	CAC202	70-Δ×φ
品名	フロントラップ VU・GP用			
品番	M50			
寸法	200×100			
図番	M50-200×100-03			