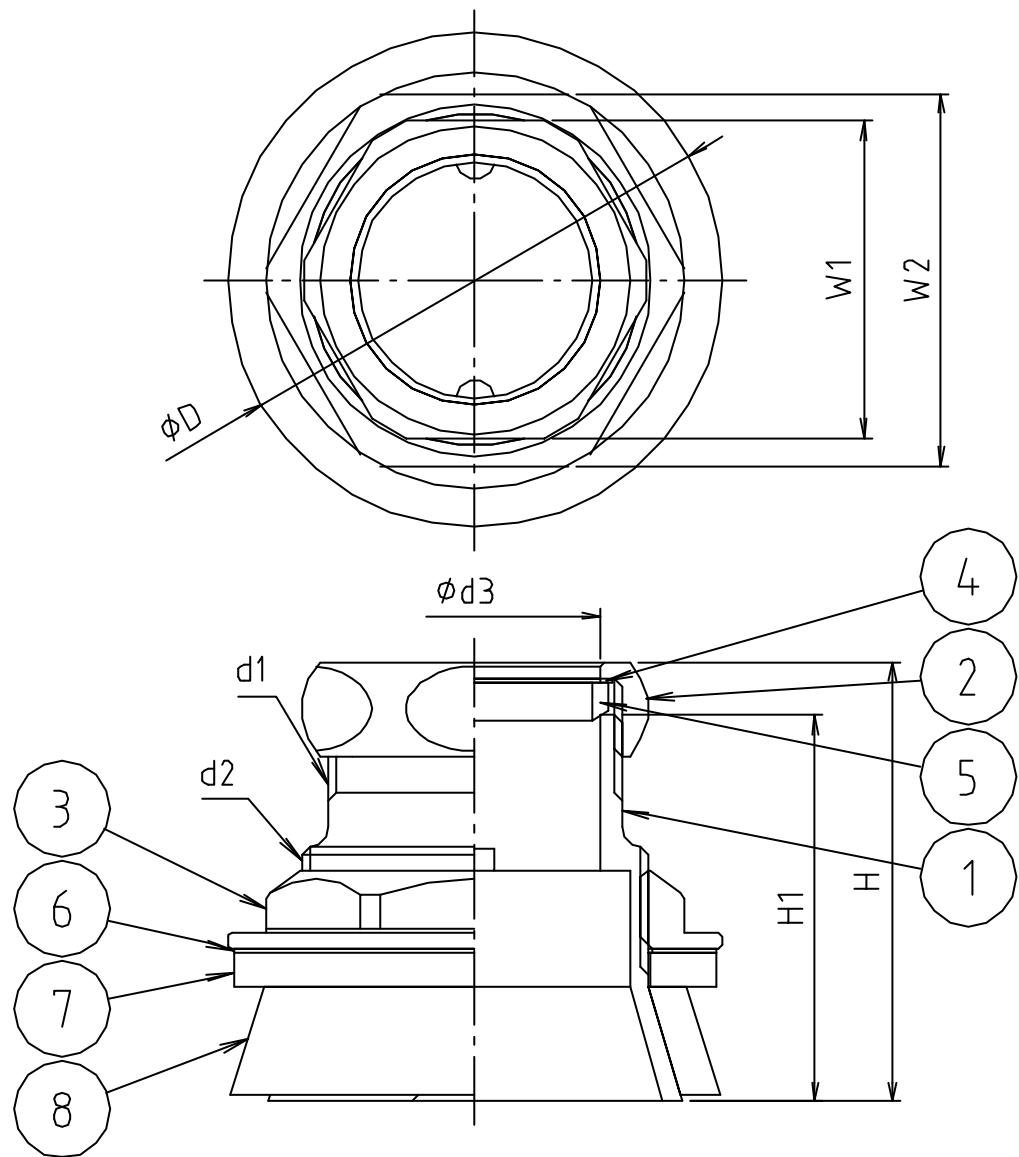


参考図



※ web図面の為、等縮尺ではございません。

寸法	d1	d2	d3	D	H	H1	W1	W2
32×38	W38 $\downarrow$ 16	W45 $\downarrow$ 16	32.5	63.5	57	50	41	48
38	W45 $\downarrow$ 16		38.5	63.5	51	43.5	48	48

8	ワッパパット	合成ゴム	NBR	
7	ゴムパット	合成ゴム	NBR	
6	スベリパット	合成樹脂	P P	
5	ワッパパット	合成ゴム	NBR	
4	スベリパット38	合成樹脂	P P	
4	スベリパット32×38	合成樹脂	P E	
3	ワッパ付ナット	鍛造用黄銅棒	C3771BE	ワロ-ムパット
2	ナット38	黄銅鑄物	CAC203	ワロ-ムパット
2	ナット32×38	鍛造用黄銅棒	C3771BE	ワロ-ムパット
1	本体 38	黄銅鑄物	CAC203	ワロ-ムパット
1	本体32×38	鍛造用黄銅棒	C3771BE	ワロ-ムパット
番号	部品名	材質名	材質記号	備考
品名	大便器スパット			
品番	M57			
寸法	38・32×38			
図番	W-M57-04			