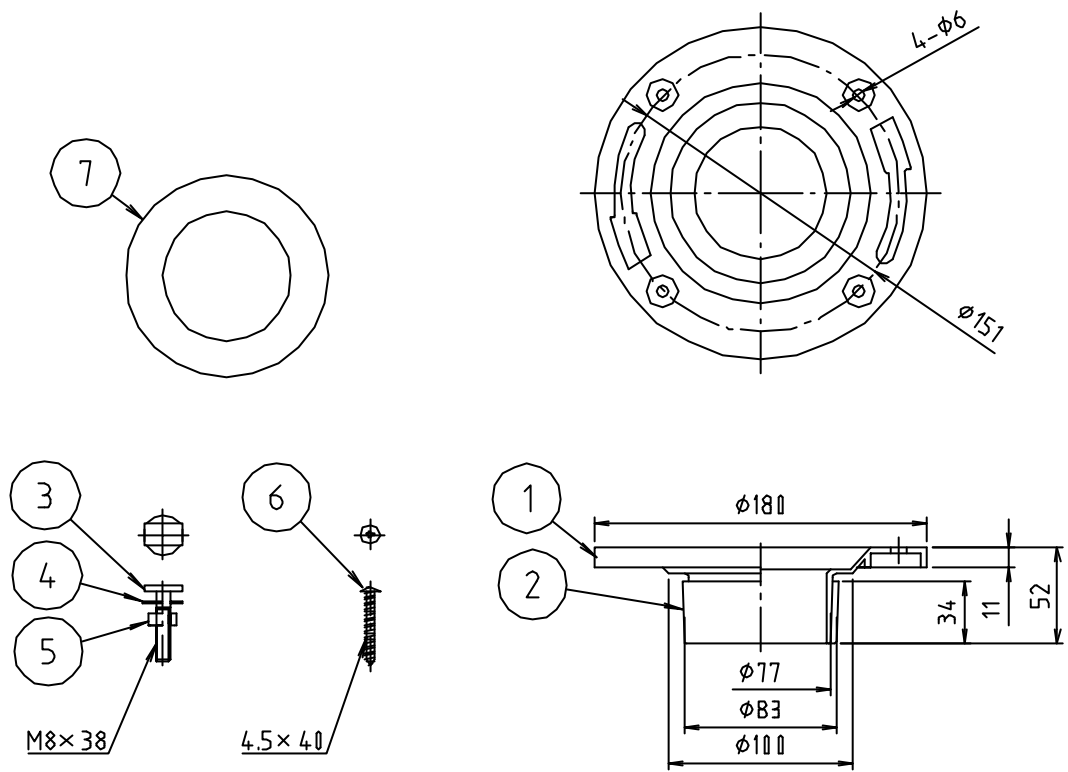


\* web図面の為、等縮尺ではございません。

参考図



7	シール	合成ゴム	IIR	
6	トラス頭 ワシントン	ステンレス鋼線	SUSXM7	4本
5	ナット	ステンレス鋼線	SUSXM7	2個
4	ワッシャー	ステンレス鋼板	SUS304	2枚
3	ナット	ステンレス鋼線	SUSXM7	2本
2	VUリア	合成樹脂	ABS	ナチュラル
1	本体	合成樹脂	ABS	ナチュラル
番号	部品名	材質名	材質記号	備考

品名	深型洋便フランジ ステン止金具付
品番	M58WFS
寸法	
図番	W-M58WFS-05