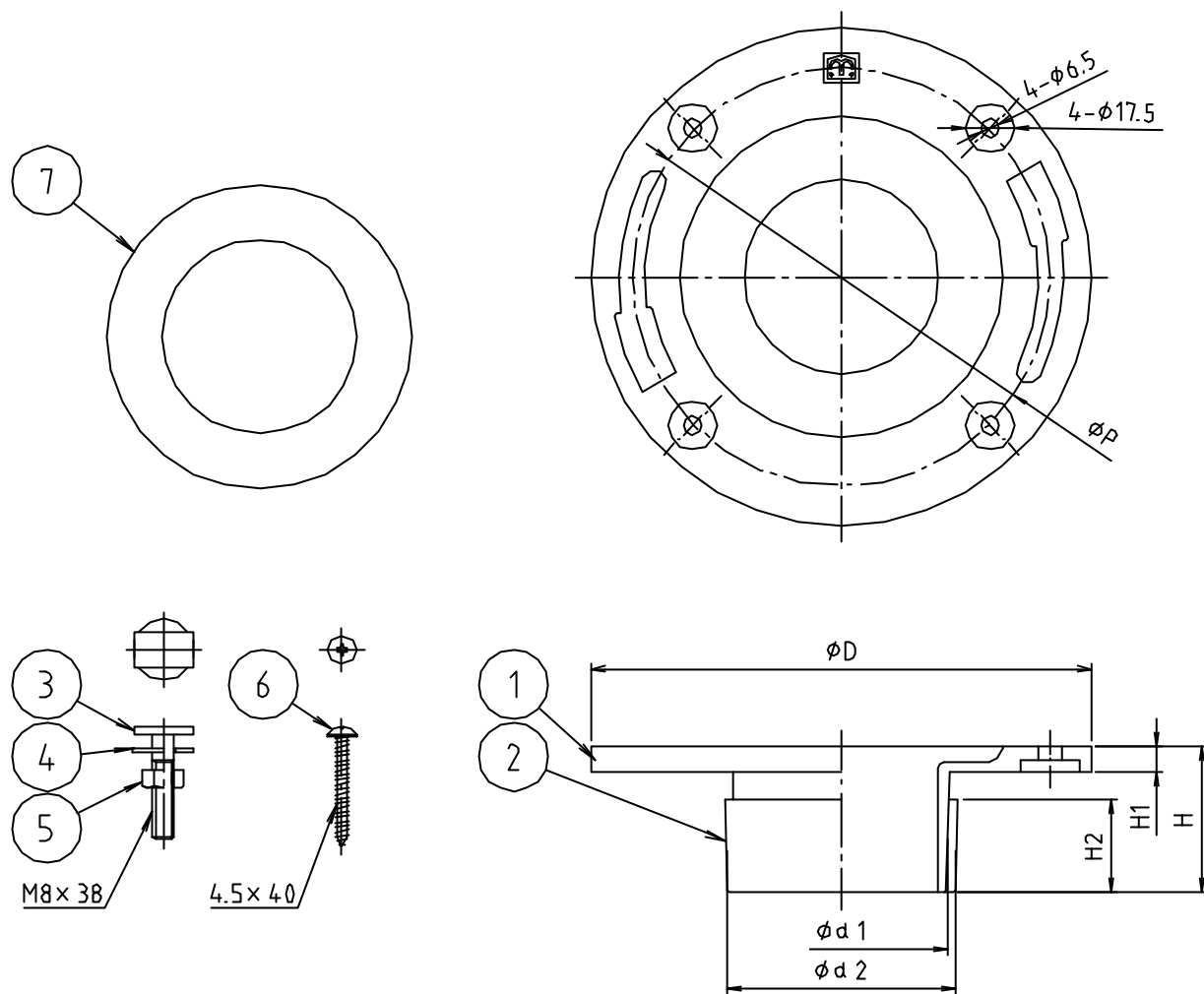


※ web図面の為、等縮尺ではございません。

参考図



寸法	φd1	φd2	φD	H	H1	H2	φP
75	77	83	180	53	9.3	34	151
100	100	107	180	50	7.8	40	151

7	シール	合成ゴム	IIR	
6	トラス頭 ワッシャー	ステンレス鋼線	SUSXM7	4本
5	ナット	ステンレス鋼線	SUSXM7	2個
4	ワッシャー	ステンレス鋼板	SUS304	2枚
3	トラス	ステンレス鋼線	SUSXM7	2本
2	VUスリーブ	合成樹脂	ABS	ナチュラル
1	本体	合成樹脂	ABS	ナチュラル
番号	部品名	材質名	材質記号	備考

品名	洋便フランジ ステン止金具付			
品番	M58WS			
寸法				
図番	W-M58WS-05			