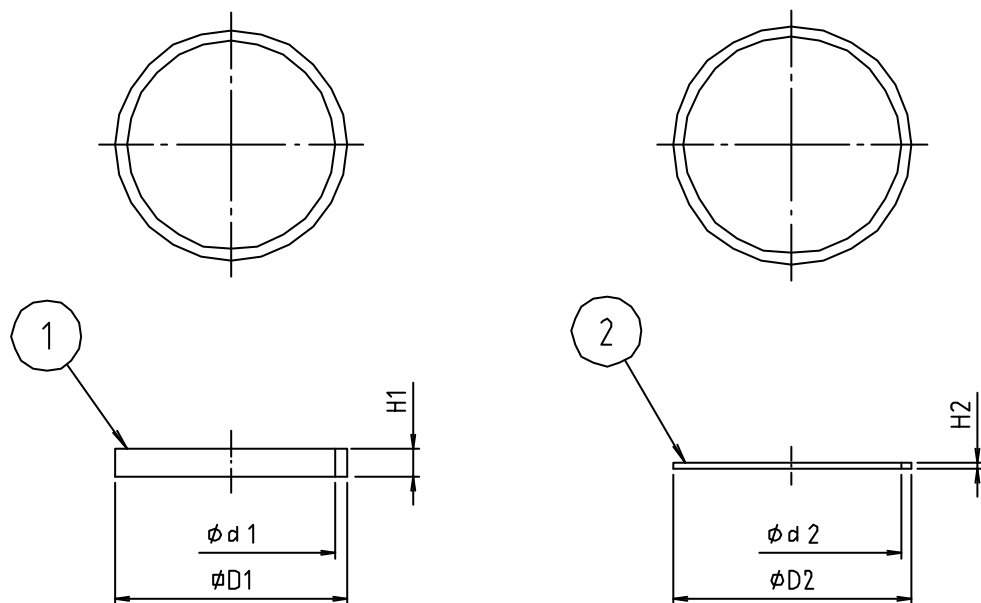


※ web図面の為、等縮尺ではございません。

参考図



寸法	$\phi d 1$	$\phi D 1$	H 1	$\phi d 2$	$\phi D 2$	$\phi H 2$
32 G	31.0	37.0	4	32.5	36.0	0.5
38 G	37.0	43.5	4	38.5	42.0	0.5

2	スハバネ	合成樹脂	PVC	
1	ゴムパッキン	天然ゴム	N R	
番号	部品名	材質名	材質記号	備考
品名	排水栓用パッキンセット 筒型			
品番	M61GPS			
寸法				
図番	W-M61GPS-03			