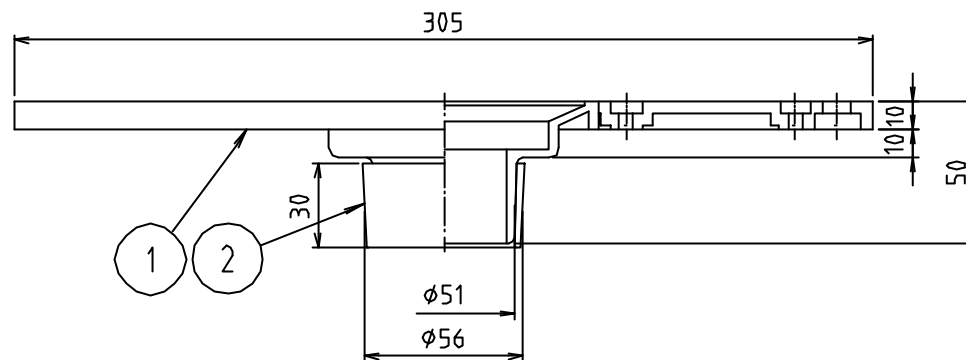
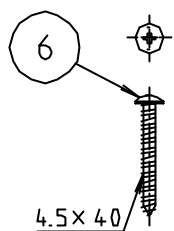
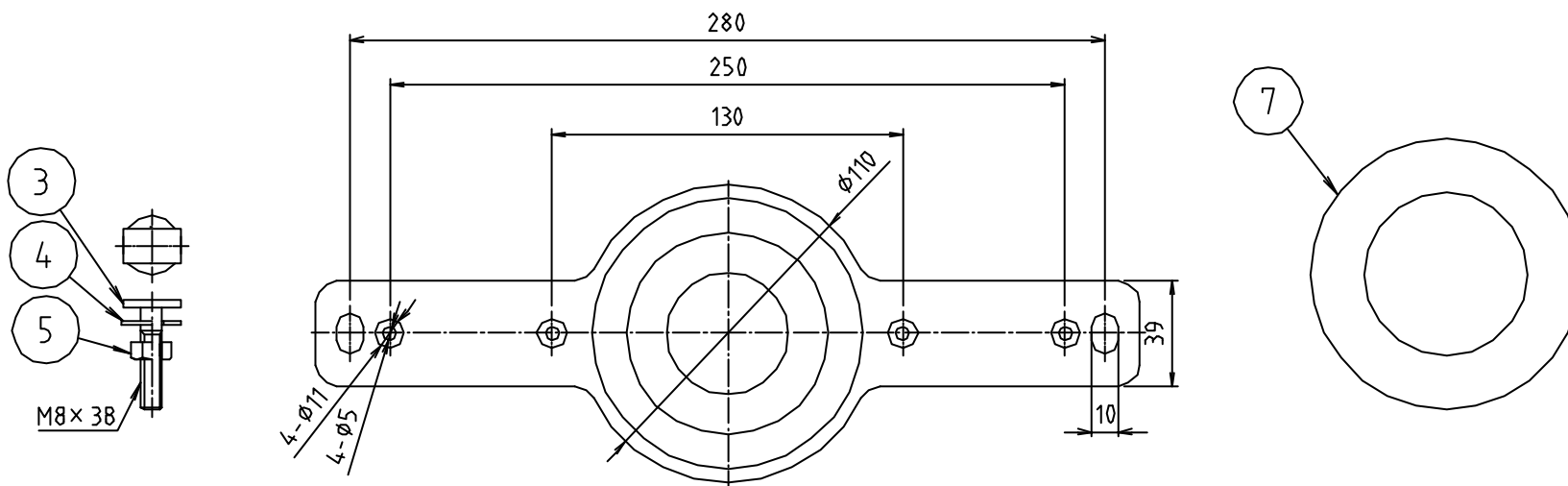


参考図

※ web図面の為、等縮尺ではございません。



| 7 | シール | 合成ゴム | IIR | |
|----|--------------|---------|--------|----|
| 6 | トラス頭 カベツク | ステンレス鋼線 | SUSXM7 | 4本 |
| 5 | ナット | ステンレス鋼線 | SUSXM7 | 2個 |
| 4 | ワッシャー | ステンレス鋼板 | SUS304 | 2枚 |
| 3 | ボルト | ステンレス鋼線 | SUSXM7 | 2本 |
| 2 | VUスリーブ | 合成樹脂 | PVC | |
| 1 | 本体 | 合成樹脂 | HIPVC | |
| 番号 | 部品名 | 材質名 | 材質記号 | 備考 |
| 品名 | 小便器用床フランジ 兼用 | | | |
| 品番 | M64HW | | | |
| 寸法 | | | | |
| 図番 | W-M64HW-04 | | | |