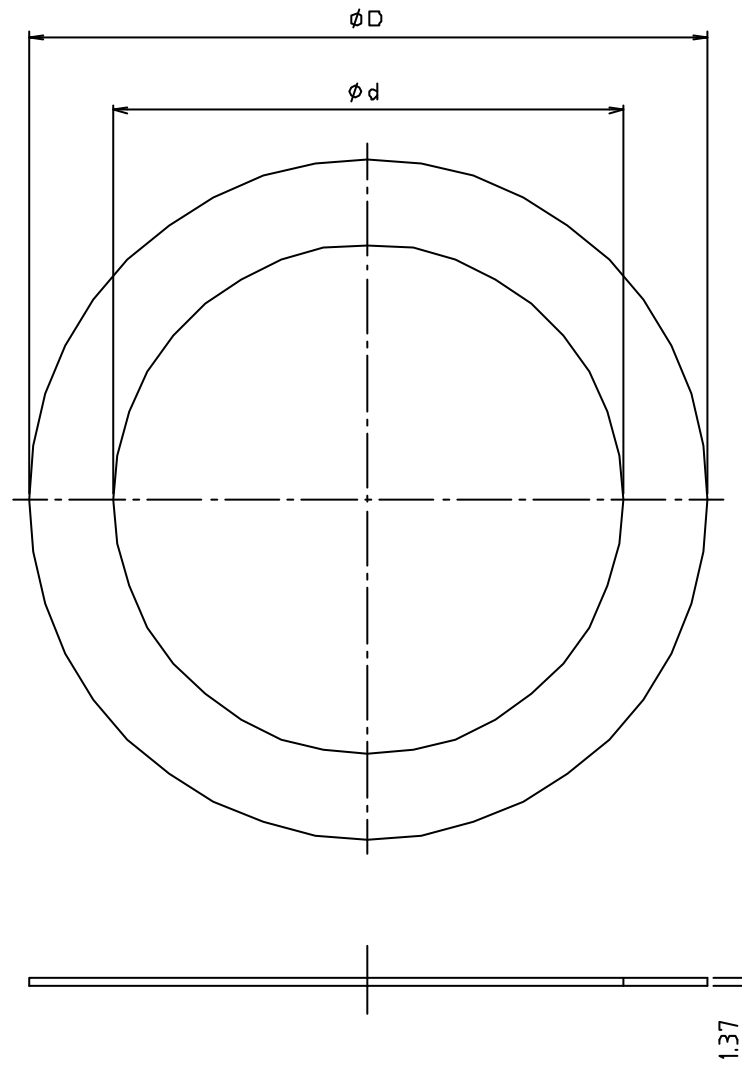


# 参考図



寸法	φD	φd
13	48	28
20	53	33
25	60	40
30	69	50
40	77	57
50	90	68
65	108	85
75	123	100
100	150	126

※ web図面の為、等縮尺ではございません。

番号	部品名	材質名	材質記号	備考
2	スベリパッキン	合成樹脂	PE	
品名	タンク取出金具用 スベリパッキン			
品番	M65TLP-SP			
寸法				
図番	M65TLP-SP-01			