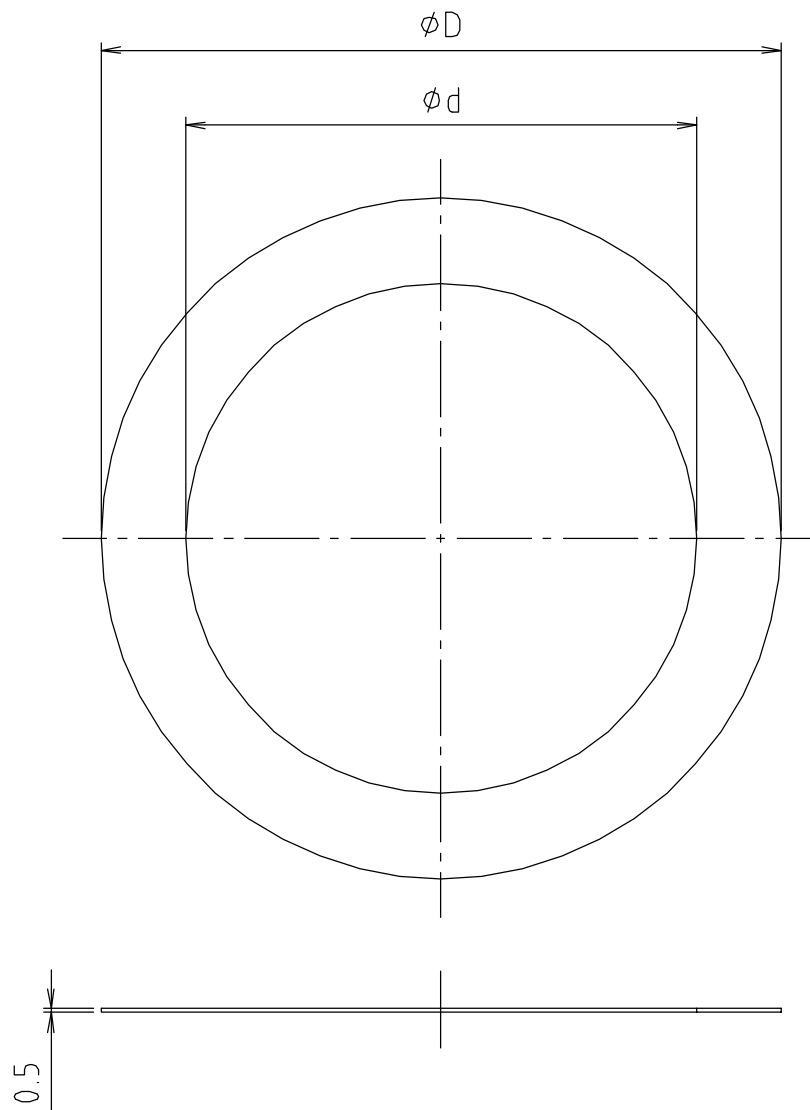


参考図



寸法	ϕD	ϕd
13	47	27
20	54	31
25	58	38
30	66	47
40	76	54
50	88	66
65	105	81
75	123	94
100	148	120

web図面の為、等縮尺ではございません。

1	パッキン	合成樹脂	PE	
番号	部品名	材質名	材質記号	備考
品名	タンク取出金具用 スベリパッキン			
品番	M65TPK-SP			
寸法				
図番	M65TPK-SP-02			