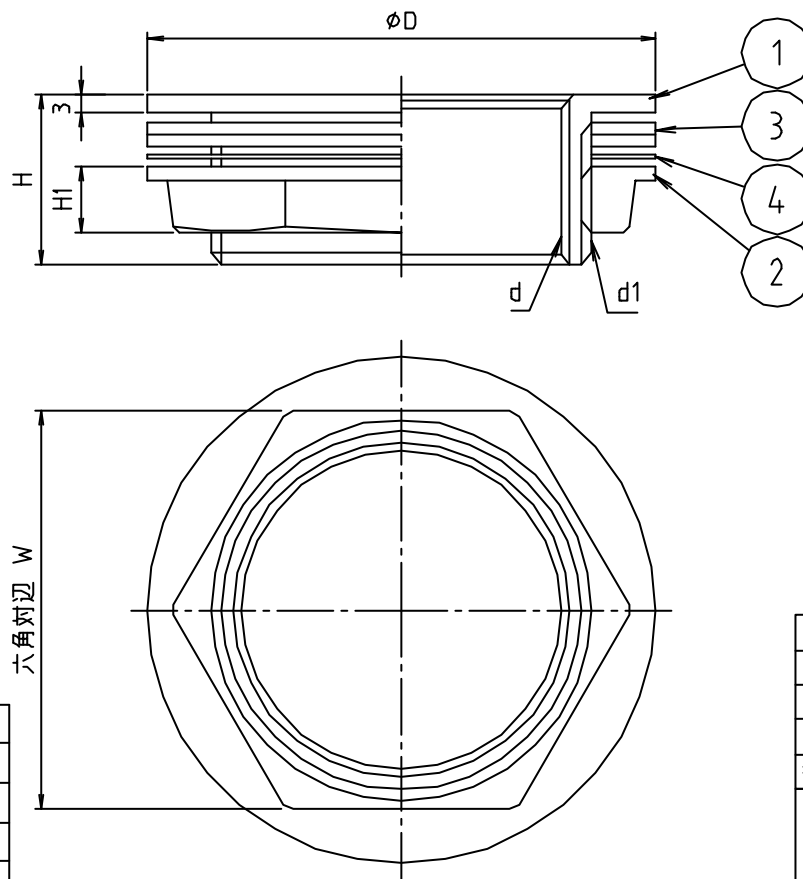


※ web図面の為、等縮尺ではございません。

参考図



寸法	d	d1	ϕD	H	H1	W
13	G 1/2	W28山16	48	25	8.0	32
20	G 3/4	W33山16	53	25	8.0	36
25	G 1	W40山16	60	25	10.0	44
30	G 1 1/4	W50山16	69	25	10.0	54
40	G 1 1/2	W56山16	77	28	11.0	60
50	G 2	W68山16	90	30	11.5	71
65	G 2 1/2	W84山16	108	30	12.5	88
75	G 3	W97山16	123	32	13.0	102
100	G 4	W122山16	150	35	14.0	126

4	スペリパッキン	合成樹脂	PE	
3	平パッキン	合成ゴム	CR	
2	締ナット	黄銅鑄物	CAC202	70-Δメ特
1	本体	青銅鑄物	CAC406	70-Δメ特
番号	部品名	材質名	材質記号	備考
品名	タンク取出金具			
品番	M65TPK			
寸法				
図番	W-M65TPK-05			